

# 贵州水利建设



**GUIZHOU WATER CONSERVANCY**  
•总第13期 季度(黔)字第2020040 **CONSTRUCTION**

内部资料 ※ 免费交流  
2021年第02期

## 世界水日

3月22日第二十九届“世界水日”

“珍惜水、爱护水”

## 中国水周

3月22日-28日第三十四届“中国水周”

“深入贯彻新发展理念  
推进水资源集约安全利用”



贵州省水利工程协会

# 贵州水利建设

Guizhou water conservancy construction

2021年 第2期 (总第13期)

随着贵州水利建设事业不断发展,贵州省水利工程协会为更好地服务于政府决策、服务于行业发展、服务于会员需要,创办连续性内部出版物《贵州水利建设》并成立编委会,组织架构如下:

## 编委会

主任:李庆

副主任:王思洪 肖克艳 张峻菁 卢天文 郑平 杨家修

吕飞 陈学茂 沈春勇 郑国旗 程伟 邓阿孜

贺新良 杨殿录 李胜 宫宝顺 吕军

秘书长:刘家虎 文才华 季祥山 蔡忠 杨丽群 周湘龙

吴健 周国锋 郑衡 许翔杰 杨秀江 黄国秋

冯波 刘娴 陈刚 申乾坤 田维成

编委会成员:马军华 马胜 王开品 王学军 王顺 邓轶宁

成政宏 朱玺 任梅 全光明 刘涛 刘敬怡

汤金金 克彩霞 杜舞月 李华林 李莎 李娟

杨建锋 何萍 余家兴 张钧 陈焯 胡冬梅

柳婷 段吕涛 姜雷明 黄刚 黄笑语 龚钰婷

程丽球 褚晓津 廖苑均 颜雪飞

责任编辑:肖克艳 张钧

编印单位:贵州省水利工程协会

资助单位:贵州弘业汇承管理技术培训有限公司

发送对象:水利行业各有关单位

印刷单位:贵阳万事达印务有限公司

印刷日期:2021年03月

印数:3000册

网址:<http://www.gzwea.com/>

邮箱:[shuilixiehuigywt@qq.com](mailto:shuilixiehuigywt@qq.com)

电话:0851-88349823 0851-88234304

地址:贵阳市花果园国际金融街2号E8栋36层

**版本声明:**本内部出版物登载的内容,未经许可,不得转载。所有在本出版物登载的文字、图片等,本出版物拥有所有版权或使用权。如作者有异议,请来稿时向贵州省水利工程协会声明。



# 摘要



按照 2021 年全国水利工作会议精神和部署，根据 2021 年水利行业强监管工作计划和要求，结合工作实际，制定 2021 年水利建设工程质量监督和项目稽察工作要点。

——《2021 年水利建设工程质量监督和项目稽察工作要点》

2020 年 5 月 28 日，我国正式颁布了《民法典》，自 2021 年 1 月 1 日实施。与此相配套，2020 年 12 月 29 日，最高人民法院废除了部分司法解释，颁布了一系列关于《民法典》的新的司法解释。就《民法典》建设工程合同部分来讲，废止了原来的“两解释一批复”。而代之以 2020 年 12 月 29 日颁布的《最高人民法院关于审理建设工程施工合同纠纷案件适用法律问题的解释（一）》（简称“民法典建设工程合同司法解释（一）”，民法典建设工程合同司法解释（一）共 45 条，全文约 5000 字。

——《最高人民法院〈民法典〉建设工程合同司法解释（一）“七大问题”解读》

3 月 22 日我国纪念 2021 年“世界水日”和开展“中国水周”活动宣传主题是“深入贯彻新发展理念，推进水资源集约安全利用”。

——《李国英部长在《人民日报》发表署名文章：深入贯彻新发展理念 推进水资源集约安全利用》

3 月 22 日是第二十九届“世界水日”，3 月 22 日至 28 日是第三十四届“中国水周”。联合国确定 2021 年“世界水日”的主题为“珍惜水、爱护水”，水利部确定我国纪念今年“世界水日”和“中国水周”活动的主题为“深入贯彻新发展理念，推进水资源集约安全利用”。近日，贵州日报水美贵州专刊专访了贵州省水利厅党组书记、厅长樊新中。

——贯彻新发展理念 筑牢水安全保障 | 贵州日报专访樊新中

# 目录

# DIRECTORY

<b>摘 要</b>	01
<b>第一节：政策与法规</b>	<b>03</b> /
关于印发 2021 年水利建设工程质量监督和项目稽察工作要点的通知	03
关于印发 2021 年水利科技和标准化工作要点的通知	05
最高人民法院关于审理建设工程施工合同纠纷案件适用法律问题的解释（一）	08
最高人民法院《民法典》建设工程合同司法解释（一）“七大问题”解读	11
<b>第二节：行业动态</b>	<b>16</b> /
2021 年水利工作，这些是重点！	16
李国英部长在《人民日报》发表署名文章：深入贯彻新发展理念 推进水资源集约安全利用	20
贯彻新发展理念 筑牢水安全保障——贵州日报专访樊新中	22
<b>第三节：工程建设与管理</b>	<b>24</b> /
QC 活动在水利水电工程施工管理中的作用探讨	24
EPC 工程总承包项目管理策划与合同签约及实施法律风险管理	30
探讨新时期水利工程质量管控提升	34
浅谈工程监理从业人员执业能力提高	37
<b>第四节：信用信息与行业自律管理</b>	<b>38</b> /
关于进一步加强水利建设市场监管工作的通知	38
贵州省水利工程协会关于 2016 年版《水利工程建设标准强制性条文》培训合格证市场应用失效的通知	39
信用管理——建筑市场经济发展的内在约束与全新驱动	39
贵州省水利水电施工企业安全生产标准化达标公示	41
<b>第五章节：工程建设造价与材料价格信息</b>	<b>43</b> /
贵州省水利工程主要材料参考价格（2021 年 03 月）	43
贵州省水利工程次要材料参考价格（2021 年 03 月）	47



## 第一章

## 政策与法规

Policies and regulations

## 关于印发 2021 年水利建设工程质量监督和 项目稽察工作要点的通知

办监督函〔2021〕114 号

部直属有关单位，各省、自治区、直辖市水利（水务）厅（局），各计划单列市水利（水务）局，新疆生产建设兵团水利局；

为贯彻落实2021年全国水利工作会议精神，切实做好水利建设工程质量监督和项目稽察工作，我部制定了2021年水利建设工程质量监督和项目稽察工作要点，现印发给你们，请结合本地区、本单位实际抓好落实。

水利部办公厅  
2021年2月8日

### 2021 年水利建设工程质量监督和项目稽察工作要点

为贯彻落实 2021 年全国水利工作会议精神，切实做好水利建设工程质量监督和项目稽察工作，我部制定了 2021 年水利建设工程质量监督和项目稽察工作要点，现印发给你们，请结合本地区、本单位实际抓好落实。

#### 2021 年水利建设工程质量监督和项目稽察工作要点

按照 2021 年全国水利工作会议精神和部署，根据 2021 年水利行业强监管工作计划和要求，结合工作实际，制定 2021 年水利建设工程质量监督和项目稽察工作要点如下。

#### 一、总体思路

坚持以习近平新时代中国特色社会主义思想为指导，深入贯彻习近平总书记“节水优先、空间均衡、系统治理、两手发力”的治水思路，以推动水利工程建设高质量发展为主题，准确把握质量监督和稽察面临的新形势、新任务和新要求，统筹新冠肺炎疫情防控和水利工程建设实际，以提高发现问题能力、防范化解系统风险、保持强监管高压态势为主要目标，充分发挥部本级、流域管理机构及地方水行政主管部门的质量监督和稽察效能，为水利工程建设提供支撑和保障。

#### 二、主要工作

##### （一）部本级工作安排

##### 1. 修订质量监督相关制度规定

根据新颁布和修订的相关法律法规、部门规章和规范性文件，结合质量监督机构改革后的实际情况，修订《水利工程质量监督管理规定》（水建〔1997〕339号），明确新时期水利建设工程质量监督工作定位、主要职责和任务内容。

##### 2. 继续开展水行政主管部门质量监督工作履职情况巡查



对照《水利建设工程质量监督工作清单》（办监督〔2019〕211号），在2020年度履职情况巡查已开展工作的基础上，对13个省（自治区、直辖市）和新疆生产建设兵团的省、市、县三级水行政主管部门及其质量监督机构的履职情况进行巡查。

### 3. 抓好水利部水利工程建设质量与安全监督总站监督项目的质量监督工作

组织做好南水北调东线一期北延应急供水、大藤峡水利枢纽、滇中引水等项目的质量监督日常工作，并开展质量监督巡查和质量抽查检测，严格履行政府质量监督职责。

### 4. 开展水利建设项目稽察

开展重大水利工程稽察。为落实“加快重大水利工程建设”“推进基础设施高质量发展”要求，计划在4月至10月期间，结合工程建设进展、投资计划安排和下达等情况，选取不少于40个172项重大水利工程和重点推进的150项重大水利工程分批次进行稽察。

在开展重大水利工程稽察的同时，抽取2020年水利部稽察的部分重大水利工程发现问题整改情况开展现场复查。

开展中型水库建设项目稽察。根据中型水库建设管理问题专项整顿后续工作安排，在上半年选取不少于10个中型水库建设项目，重点对前期工作到位、地方建设资金落实和使用、质量安全管理责任落实、建设进度推动、重要阶段验收和专项整顿遗留问题整改等情况进行稽察。

开展小型水库除险加固项目稽察。根据国务院常务会议精神确定的小型水库除险加固攻坚行动目标任务，在下半年选取不少于40个小型水库除险加固项目，重点对工程是否按时开工、资金是否及时到位、安全鉴定意见落实、除险加固是否彻底、实体质量缺陷处理等问题进行稽察。

### 5. 持续推进援藏、援疆工作

按照水利部有关援藏、援疆工作的要求，针对西藏湘河水利枢纽、新疆玉龙喀什水利枢纽等工程规模大、技术复杂以及质量监督力量薄弱的情况，继续组织水利部水利工程建设质量与安全监督总站开展质量监督巡查，对西藏和新疆地区的质量监督工作给予技术支持和指导；加大对西藏和新疆地区水利建设项目的稽察力度。

## （二）流域管理机构工作安排

### 1. 做好流域范围内质量监督工作

按照有关职责要求，组织实施流域管理机构直接管理的水利建设工程质量监督工作，加强对流域范围内重大水利工程建设质量监督工作的指导。

### 2. 开展项目稽察和复查

按照有关职责要求，组织开展对流域范围内部分水利建设项目的自主稽察；按照统一部署和任务分工，对2020年水利部稽察非重大水利工程发现问题开展跨流域交叉式复查，做到具备复查条件的非重大水利工程全覆盖。

## （三）地方水行政主管部门工作安排

### 1. 认真履行质量监督职责

负责对本地区水利建设工程实施质量监督，督促和指导下级水行政主管部门的质量监督工作，组织实施本地区重大水利工程建设质量监督。

### 2. 积极开展自主稽察

严格落实《水利部关于进一步加强流域机构和地方水利稽察工作的通知》（水安监〔2016〕164号）要求，保质保量完成年度稽察任务，同时参考水利部稽察工作重点，合理安排本地区的稽察内容和项目，并将稽察工作计划报部备案。

### 3. 严格落实问题整改和责任追究要求

全面落实监管主体责任，对水利部质量监督巡查和稽察工作中提出的问题整改和责任追究要求要坚决执行、逐项落实，强化问题整改、严肃追责问责，加强对管辖范围内水利工程建设过程监管，从根源上防范问题的发生。



### 三、有关要求

(一) 开展监管规范化建设。全面梳理质量监督和稽察工作流程和要求, 制定作业指导书, 确定检查内容、职责、程序和纪律要求等, 明确质量监督和稽察工作的规定动作, 做到标准统一、过程严肃、行为规范; 组织和配合对水利部、流域管理机构和各级水行政主管部门从事质量监督和稽察工作人员的业务培训。

(二) 提升查找问题能力。在质量监督和稽察现场要进一步扩大监督举报电话公布范围, 拓展收集问题线索渠道; 强化现场质量检测和仪器检验等手段的运用, 提高问题发现的深度和科学性; 继续加大现场暗访力度, 实现检查工作面选择和一线工作人员抽问的全面随机。

(三) 完善清单式工作机制。根据《水利建设工程质量监督工作清单》《水利建设项目稽察常见问题清单(试行)》试用情况, 及时修订两个清单, 并在此基础上研究提出必须履职和必查内容的小清单; 推动地方水行政主管部门结合本地区工作实际和工程特点, 加快形成正面职责和负面问题清单。

(四) 强化问题整改。各级水行政主管部门要全面梳理水利部质量监督巡查和稽察发现问题, 建立整改销号台账和跟踪督办制度, 对整改结果严格把关, 必要时可进行现场核查, 形成可检查、可量化、可实录的整改成果, 并及时如实上报。

(五) 评估问题整改质量。水利部和流域管理机构在开展复查时, 要对已整改问题作出质量评估; 对复查发现存在应改未改问题、纸面整改或虚假整改现象的地区和项目, 将对相关责任单位及责任人从重责任追究。

(六) 严守工作规定。质量监督巡查和稽察工作人员要持之以恒落实中央八项规定及其实施细则精神, 严格遵守《党政机关国内公务接待管理规定》, 食宿及市内交通应尽量自行安排, 确需地方协助的, 要按有关规定足额缴纳, 地方要严格按有关规定收取应缴纳的费用。

(七) 推动纪检监察联动。按照与中央纪委国家监委驻水利部纪检监察组和水利部直属机关党委(纪委)建立的成果共享和移送机制要求, 重点查找水利工程建设领域易发、高发的腐败问题线索; 进一步完善成果共享、线索移送、整改促进、联动问责机制, 增强监督综合治理效能。

(八) 深化成果运用。持续发挥质量监督和稽察对水利工程建设现场的指导帮助和行业管理的提升促进作用, 梳理归纳典型、共性问题, 协助找出问题发生的深层次原因, 提出有效的整改措施, 防止类似问题重复发生, 系统性消除风险隐患。

(九) 落实疫情防控要求。在严格遵守疫情防控各项规定的前提下, 实施完成质量监督和稽察各项工作任务; 各有关单位要协助和督促现场工作人员做好防疫工作, 提供必要的符合规定的工作条件, 避免出现人员聚集情况, 切实做到“不添乱、多出力、作贡献”。

## 关于印发 2021 年水利科技和标准化工作要点的通知

办国科〔2021〕78号

部直属有关单位, 各省、自治区、直辖市水利(水务)厅(局), 各计划单列市水利(水务)局, 新疆生产建设兵团水利局:

为贯彻部党组决策部署, 推动新阶段水利高质量发展, 扎实做好 2021 年水利科技和标准化工作, 我部制定了 2021 年水利科技和标准化工作要点, 现印发给你们, 请结合实际做好相关工作。

水利部办公厅  
2021 年 3 月 26 日



## 2021 年水利科技和标准化工作要点

总体思路是：以习近平新时代中国特色社会主义思想为指导，深入贯彻落实党的十九届五中全会精神，积极践行“节水优先、空间均衡、系统治理、两手发力”的治水思路，坚持问题导向、目标引领，瞄准“四个面向”，加强国家水网建设等重大工程技术研究，梳理破解水利“卡脖子”技术难题，优化重组科研创新平台，加快先进实用技术成果的推广应用，深入推动科技体制改革，强化水利战略科技力量，充分发挥标准的“指挥棒”作用，完善水利技术标准体系，提升标准编制质量，加快水利标准国际化步伐，为推动新阶段水利高质量发展提供有力支撑与保障。

### 一、加强党的建设，做好顶层设计

1. 扎实开展学习教育和专项行动。按照部党组统一部署，把开展党史学习教育、中央巡视反馈意见整改和实施“三对标、一规划”专项行动作为全年工作的重中之重抓好抓实，并与日常工作有机融合、相互促进，不断提升水利科技创新能力和水平。

2. 系统加强思想政治建设。强化政治机关意识，牢牢把握党的十九届五中全会精神实质和核心要义，不断加强党的政治建设和组织建设，压紧压实全面从严治党政治责任，进一步转变作风，持续推动党建工作和业务工作深度融合。

3. 科学编制“十四五”规划。贯彻党的十九届五中全会精神，落实部党组“三对标、一规划”专项行动要求，对接“十四五”水安全保障规划和国家科技创新规划，梳理推进区域协调发展、实施国家水网工程、推进重大引调水和枢纽工程、提升水资源优化配置和水旱灾害防御能力等方面重大科技需求，科学编制“十四五”水利科技创新规划。

### 二、深入开展重大科技问题研究

4. 继续组织水利重大科技问题研究。切实推进流域水治理重大科技问题研究工作，督促完成年底到期的 5 个项目实施；围绕水利重大关键技术立项开展研究，解决各业务领域当前重要且急需研究的技术难题。

5. 深入实施水科学研究联合基金。会同国家自然科学基金委等发布长江、黄河水科学研究联合基金 2021 年度项目指南并评审确定项目，组织征集、遴选 2022 年度指南建议，启动实施长江基金 2020 年度立项项目。

6. 推动设立水利科技计划项目。推动设立指导性的水利科技计划项目，引导行业内外优势科技资源围绕科技创新需求集智攻关，有机衔接国家科技创新总体布局与行业科技创新工作，促进协同创新。

7. 抓好国家科技计划实施。梳理凝炼新阶段水利高质量发展重大科技需求，协调科技部积极争取“十四五”国家重点研发计划涉水专项等国家科技计划支持。做好“水资源高效开发利用”等涉水专项项目实施和研究成果总结评价工作，凝炼创新成果。

### 三、强化科技创新平台建设

8. 完善重点实验室建设。依托科研院所、高校和企业等新建共建一批部级重点实验室，基本建成布局合理、方向明确、重点突出、特色鲜明、结构优化的部级重点实验室体系。同时积极推动部级重点实验室申报国家重点实验室。

9. 加快野外科学观测研究站建设。全面启动水利野外科学观测研究站体系建设，加强顶层设计、完善规划布局，推动建设一批国家级、部级水利野外科学观测研究站。

10. 加强创新基地监督管理。组织制定科技创新基地评价指标体系，指导依托单位完善规章制度、强化日常管理，保障基地的日常运营和稳定投入。

### 四、加快科技成果管理和推广应用

11. 完善科技推广政策措施。研究制定《水利科技推广管理办法》，完善水利科技推广的相关配套政策，推动科研院所建立科技成果转化分配激励机制。

12. 加强成果推广应用。落实《水利科技推广工作三年行动计划（2020—2022 年）》，强化水利



科技成果推广应用。完善国内外技术成果征集机制，通过实施水利技术示范项目、印发推广指导目录、举办推介会等方式，围绕节水、水生态修复等重点领域推广先进实用技术成果。

13. 抓好科学技术普及。强化体制机制建设，制定《关于加强水利科普工作的指导意见》，成立水利科普工作领导小组，健全水利科普联席会等工作机制。加强水利科普基地平台建设，组织开展形式多样的科普活动，加强优秀水利科普作品产出。

14. 优化科技成果管理。统筹做好国家奖及其他全国性科技奖励提名推荐工作，做好大禹水利科学技术奖评审工作。编制印发《2020年度水利科技统计年报》和《2020年水利科技成果公报》。

### 五、持续推进科技体制改革

15. 加快改革措施落实。加快落实国家科技体制改革措施，推进科研院所领导任期制、收入分配制度、科研资金绩效评价等改革工作，进一步优化科研环境、激发创新活力。

16. 加强科研单位指导。完成部属各科研单位研究方向优化调整工作，建立考核机制。完成“扩大自主权”试点科研单位章程制定工作并实施章程管理。

### 六、促进行业科技工作协同推进

17. 加强互动协作。系统推进科技创新工作，在规划政策制定、活动组织、项目管理、人才培养等多方面加强与流域、地方科技工作的协同推进，形成上下互动、协作有力的科技工作格局。支持流域和地方通过多种方式和手段推进先进实用成果的推广转化。组织开展第七届水利青年科技英才选拔，加大青年科技人才培养和使用力度。

18. 密切沟通交流。组织召开部属科研院所座谈会，举办水利科技管理培训班，适时召开全国水利科技推广工作座谈会和地方水利科研院所座谈会。

19. 规范科技管理。加强中央级公益性科研院所基本科研业务费专项资金管理和部属科研有关单位大型科研仪器设备开放共享工作，做好修缮购置、小基建等项目年度组织实施。统筹做好水利科技宣传、水利科技基础资源调查、水利科研院所安全生产等工作。进一步规范部属社团水利科技相关工作。

20. 做好科技扶贫。继续推进科技扶贫、科技援疆、科技援藏等工作，组织做好科研院所对四川省凉山州的科技帮扶工作。

### 七、深入推进水利标准化改革

21. 持续推进水利技术标准制修订工作。充分发挥标准的“指挥棒”作用，开展2021年版《水利技术标准体系表》相关标准制修订。将标准制修订与新发展阶段、生态文明思想、人与自然和谐共生的要求紧密结合，加快标准质量提档升级。

22. 健全标准化制度机制建设。修订印发《水利技术标准复审细则》等配套制度，进一步完善水利部标准化专家委员会、标准化工作领导小组、标准化联络员等议事和工作规则。强化标准编制进度提醒、督办和约谈制度。进一步健全水利团体标准工作协调机制，引导团体标准依法有序发展。

23. 抓好计量与资质认定工作。加快推进《水利部计量工作管理办法》修订工作。强化资质认定评审管理，完善检验检测机构资质认定评审监督机制。落实国务院“放管服”改革要求，推进取得国家级资质认定的水利检验检测机构转交省级市场监管部门进行资质认定。

### 八、持续强化标准实施监督

24. 完善标准国际化制度机制。强化制度建设，研究制定《水利标准翻译出版工作管理办法》。建立标准国际化工作协调机制，制订工作台账。建立水利技术标准翻译审查专家库，完善评审专家信用体系。推动翻译标准免费公开，深化标准国际化信息资源共建共享，构筑水利标准国际化服务渠道。

25. 加强标准国际化关键问题研究。开展水利标准国际化现状和需求调研，全面摸清制约标准国际化发展进程的难点问题。持续跟踪国内外涉水技术标准发展动态，进一步梳理重点领域标准国际化发展需求。组织开展勘测设计、节水领域水利技术标准与国际标准和国外先进标准的比对工作。

26. 大力推动水利标准“走出去”。加大标准翻译力度，提高标准翻译数量。利用涉水国际组织，推动我国优势技术标准“走出去”。积极发挥小水电国际标准制定的示范带动作用，支持部属企事业单位和社会团体将我国水利标准转为国际标准的相关工作。在国际交流合作中大力宣介我国水利标准，



积极推动在水利援外项目、澜湄水资源合作、水利国际工程等方面应用我国水利标准。

27. 强化标准实施评估与监督。建立健全标准实施信息反馈与评估机制，强化标准实施主体责任，主持机构负责本专业领域标准实施监督与成效，主编单位跟踪标准实施情况。开展节水、工程建设类标准实施效果专项评估。进一步完善标准复审流程，完成标准年度复审工作。研究制定科技创新成果转化为指导意见。编制印发《2020年度水利标准化年报》。

## 最高人民法院关于审理建设工程施工合同纠纷案件适用法律问题的解释（一）

《最高人民法院关于审理建设工程施工合同纠纷案件适用法律问题的解释（一）》已于2020年12月25日由最高人民法院审判委员会第1825次会议通过，现予公布，自2021年1月1日起施行。

最高人民法院  
2020年12月29日

为正确审理建设工程施工合同纠纷案件，依法保护当事人合法权益，维护建筑市场秩序，促进建筑市场健康发展，根据《中华人民共和国民法典》《中华人民共和国建筑法》《中华人民共和国招标投标法》《中华人民共和国民事诉讼法》等相关法律规定，结合审判实践，制定本解释。

第一条 建设工程施工合同具有下列情形之一的，应当依据民法典第一百五十三条第一款的规定，认定无效：

- （一）承包人未取得建筑业企业资质或者超越资质等级的；
- （二）没有资质的实际施工人借用有资质的建筑施工企业名义的；
- （三）建设工程必须进行招标而未招标或者中标无效的。

承包人因转包、违法分包建设工程与他人签订的建设工程施工合同，应当依据民法典第一百五十三条第一款及第七百九十一条第二款、第三款的规定，认定无效。

第二条 招标人和中标人另行签订的建设工程施工合同约定的工程范围、建设工期、工程质量、工程价款等实质性内容，与中标合同不一致，一方当事人请求按照中标合同确定权利义务的，人民法院应予支持。

招标人和中标人在中标合同之外就明显高于市场价格购买承建房产、无偿建设住房配套设施、让利、向建设单位捐赠财物等另行签订合同，变相降低工程价款，一方当事人以该合同背离中标合同实质性内容为由请求确认无效的，人民法院应予支持。

第三条 当事人以发包人未取得建设工程规划许可证等规划审批手续为由，请求确认建设工程施工合同无效的，人民法院应予支持，但发包人在起诉前取得建设工程规划许可证等规划审批手续的除外。

发包人能够办理审批手续而未办理，并以未办理审批手续为由请求确认建设工程施工合同无效的，人民法院不予支持。

第四条 承包人超越资质等级许可的业务范围签订建设工程施工合同，在建设工程竣工前取得相应资质等级，当事人请求按照无效合同处理的，人民法院不予支持。

第五条 具有劳务作业法定资质的承包人与总承包人、分包人签订的劳务分包合同，当事人请求确认无效的，人民法院依法不予支持。

第六条 建设工程施工合同无效，一方当事人请求对方赔偿损失的，应当就对方过错、损失大小、过错与损失之间的因果关系承担举证责任。

损失大小无法确定，一方当事人请求参照合同约定的质量标准、建设工期、工程价款支付时间等内容确定损失大小的，人民法院可以结合双方过错程度、过错与损失之间的因果关系等因素作出裁判。



第七条 缺乏资质的单位或者个人借用有资质的建筑施工企业名义签订建设工程施工合同，发包人请求出借方与借用方对建设工程质量不合格等因出借资质造成的损失承担连带赔偿责任的，人民法院应予支持。

第八条 当事人对建设工程开工日期有争议的，人民法院应当分别按照以下情形予以认定：

（一）开工日期为发包人或者监理人发出的开工通知载明的开工日期；开工通知发出后，尚不具备开工条件的，以开工条件具备的时间为开工日期；因承包人原因导致开工时间推迟的，以开工通知载明的时间为开工日期。

（二）承包人经发包人同意已经实际进场施工的，以实际进场施工时间为开工日期。

（三）发包人或者监理人未发出开工通知，亦无相关证据证明实际开工日期的，应当综合考虑开工报告、合同、施工许可证、竣工验收报告或者竣工验收备案表等载明的时间，并结合是否具备开工条件的事实，认定开工日期。

第九条 当事人对建设工程实际竣工日期有争议的，人民法院应当分别按照以下情形予以认定：

（一）建设工程经竣工验收合格的，以竣工验收合格之日为竣工日期；

（二）承包人已经提交竣工验收报告，发包人拖延验收的，以承包人提交验收报告之日为竣工日期，

（三）建设工程未经竣工验收，发包人擅自使用的，以转移占有建设工程之日为竣工日期。

第十条 当事人约定顺延工期应当经发包人或者监理人签证等方式确认，承包人虽未取得工期顺延的确认，但能够证明在合同约定的期限内向发包人或者监理人申请过工期顺延且顺延事由符合合同约定，承包人以此为由主张工期顺延的，人民法院应予支持。

当事人约定承包人未在约定期限内提出工期顺延申请视为工期不顺延的，按照约定处理，但发包人在约定期限后同意工期顺延或者承包人提出合理抗辩的除外。

第十一条 建设工程竣工前，当事人对工程质量发生争议，工程质量经鉴定合格的，鉴定期间为顺延工期期间。

第十二条 因承包人的原因造成建设工程质量不符合约定，承包人拒绝修理、返工或者改建，发包人请求减少支付工程价款的，人民法院应予支持。

第十三条 发包人具有下列情形之一，造成建设工程质量缺陷，应当承担过错责任：

（一）提供的设计有缺陷；

（二）提供或者指定购买的建筑材料、建筑构配件、设备不符合强制性标准；

（三）直接指定分包人分包专业工程。

承包人有过错的，也应当承担相应的过错责任。

第十四条 建设工程未经竣工验收，发包人擅自使用后，又以使用部分质量不符合约定为由主张权利的，人民法院不予支持；但是承包人应当在建设工程的合理使用寿命内对地基基础工程和主体结构质量承担民事责任。

第十五条 因建设工程质量发生争议的，发包人可以以总承包人、分包人和实际施工人为共同被告提起诉讼。

第十六条 发包人在承包人提起的建设工程施工合同纠纷案件中，以建设工程质量不符合合同约定或者法律规定为由，就承包人支付违约金或者赔偿修理、返工、改建的合理费用等损失提出反诉的，人民法院可以合并审理。

第十七条 有下列情形之一的，承包人请求发包人返还工程质量保证金的，人民法院应予支持：

（一）当事人约定的工程质量保证金返还期限届满；

（二）当事人未约定工程质量保证金返还期限的，自建设工程通过竣工验收之日起满二年；

（三）因发包人原因建设工程未按约定期限进行竣工验收的，自承包人提交工程竣工验收报告九十日后当事人约定的工程质量保证金返还期限届满；当事人未约定工程质量保证金返还期限的，自承包人提交工程竣工验收报告九十日后起满二年。

发包人返还工程质量保证金后，不影响承包人根据合同约定或者法律规定履行工程保修义务。



第十八条 因保修人未及时履行保修义务，导致建筑物毁损或者造成人身损害、财产损失的，保修人应当承担赔偿责任。

保修人与建筑物所有人或者发包人对建筑物毁损均有过错的，各自承担相应的责任。

第十九条 当事人对建设工程的计价标准或者计价方法有约定的，按照约定结算工程价款。

因设计变更导致建设工程的工程量或者质量标准发生变化，当事人对该部分工程价款不能协商一致的，可以参照签订建设工程施工合同时当地建设行政主管部门发布的计价方法或者计价标准结算工程价款。

建设工程施工合同有效，但建设工程经竣工验收不合格的，依照民法典第五百七十七条规定处理。

第二十条 当事人对工程量有争议的，按照施工过程中形成的签证等书面文件确认。承包人能够证明发包人同意其施工，但未能提供签证文件证明工程量发生的，可以按照当事人提供的其他证据确认实际发生的工程量。

第二十一条 当事人约定，发包人收到竣工结算文件后，在约定期限内不予答复，视为认可竣工结算文件的，按照约定处理。承包人请求按照竣工结算文件结算工程价款的，人民法院应予支持。

第二十二条 当事人签订的建设工程施工合同与招标文件、投标文件、中标通知书载明的工程范围、建设工期、工程质量、工程价款不一致，一方当事人请求将招标文件、投标文件、中标通知书作为结算工程价款的依据的，人民法院应予支持。

第二十三条 发包人将依法不属于必须招标的建设工程进行招标后，与承包人另行订立的建设工程施工合同背离中标合同的实质性内容，当事人请求以中标合同作为结算建设工程价款依据的，人民法院应予支持，但发包人与承包人因客观情况发生了在招标投标时难以预见的变化而另行订立建设工程施工合同的除外。

第二十四条 当事人就同一建设工程订立的数份建设工程施工合同均无效，但建设工程质量合格，一方当事人请求参照实际履行的合同关于工程价款的约定折价补偿承包人的，人民法院应予支持。

实际履行的合同难以确定，当事人请求参照最后签订的合同关于工程价款的约定折价补偿承包人的，人民法院应予支持。

第二十五条 当事人对垫资和垫资利息有约定，承包人请求按照约定返还垫资及其利息的，人民法院应予支持，但是约定的利息计算标准高于垫资时的同类贷款利率或者同期贷款市场报价利率的部分除外。

当事人对垫资没有约定的，按照工程欠款处理。

当事人对垫资利息没有约定，承包人请求支付利息的，人民法院不予支持。

第二十六条 当事人对欠付工程价款利息计付标准有约定的，按照约定处理。没有约定的，按照同期同类贷款利率或者同期贷款市场报价利率计息。

第二十七条 利息从应付工程价款之日开始计付。当事人对付款时间没有约定或者约定不明的，下列时间视为应付款时间：

- (一) 建设工程已实际交付的，为交付之日；
- (二) 建设工程没有交付的，为提交竣工结算文件之日；
- (三) 建设工程未交付，工程价款也未结算的，为当事人起诉之日。

第二十八条 当事人约定按照固定价结算工程价款，一方当事人请求对建设工程造价进行鉴定的，人民法院不予支持。

第二十九条 当事人在诉讼前已经对建设工程价款结算达成协议，诉讼中一方当事人申请对工程造价进行鉴定的，人民法院不予准许。

第三十条 当事人在诉讼前共同委托有关机构、人员对建设工程造价出具咨询意见，诉讼中一方当事人不认可该咨询意见申请鉴定的，人民法院应予准许，但双方当事人明确表示受该咨询意见约束的除外。

第三十一条 当事人对部分案件事实有争议的，仅对有争议的事实进行鉴定，但争议事实范围不能确定，或者双方当事人请求对全部事实鉴定的除外。

第三十二条 当事人对工程造价、质量、修复费用等专门性问题有争议，人民法院认为需要鉴定的，

应当向负有举证责任的当事人释明。当事人经释明未申请鉴定，虽申请鉴定但未支付鉴定费用或者拒不提供相关材料的，应当承担举证不能的法律后果。

一审诉讼中负有举证责任的当事人未申请鉴定，虽申请鉴定但未支付鉴定费用或者拒不提供相关材料，二审诉讼中申请鉴定，人民法院认为确有必要的，应当依照民事诉讼法第一百七十条第一款第三项的规定处理。

第三十三条 人民法院准许当事人的鉴定申请后，应当根据当事人申请及查明案件事实的需要，确定委托鉴定的事项、范围、鉴定期限等，并组织当事人对争议的鉴定材料进行质证。

第三十四条 人民法院应当组织当事人对鉴定意见进行质证。鉴定人将当事人有争议且未经质证的材料作为鉴定依据的，人民法院应当组织当事人就该部分材料进行质证。经质证认为不能作为鉴定依据的，根据该材料作出的鉴定意见不得作为认定案件事实的依据。

第三十五条 与发包人订立建设工程施工合同的承包人，依据民法典第八百零七条的规定请求其建设工程的价款就工程折价或者拍卖的价款优先受偿的，人民法院应予支持。

第三十六条 承包人根据民法典第八百零七条规定享有的建设工程价款优先受偿权优于抵押权和其他债权。

第三十七条 装饰装修工程具备折价或者拍卖条件，装饰装修工程的承包人请求工程价款就该装饰装修工程折价或者拍卖的价款优先受偿的，人民法院应予支持。

第三十八条 建设工程质量合格，承包人请求其建设工程的价款就工程折价或者拍卖的价款优先受偿的，人民法院应予支持。

第三十九条 未竣工的建设工程质量合格，承包人请求其建设工程的价款就其建设工程部分折价或者拍卖的价款优先受偿的，人民法院应予支持。

第四十条 承包人建设工程价款优先受偿的范围依照国务院有关行政主管部门关于建设工程价款范围的规定确定。

承包人就逾期支付建设工程价款的利息、违约金、损害赔偿金等主张优先受偿的，人民法院不予支持。

第四十一条 承包人应当在合理期限内行使建设工程价款优先受偿权，但最长不得超过十八个月，自发包人应当给付建设工程价款之日起算。

第四十二条 发包人与承包人约定放弃或者限制建设工程价款优先受偿权，损害建筑工人利益，发包人根据该约定主张承包人不享有建设工程价款优先受偿权的，人民法院不予支持。

第四十三条 实际施工人以转包人、违法分包人为被告起诉的，人民法院应当依法受理。

实际施工人以发包人为被告主张权利的，人民法院应当追加转包人或者违法分包人为本案第三人，在查明发包人欠付转包人或者违法分包人建设工程价款的数额后，判决发包人在欠付建设工程价款范围内对实际施工人承担责任。

第四十四条 实际施工人依据民法典第五百三十五条规定，以转包人或者违法分包人怠于向发包人行使到期债权或者与该债权有关的从权利，影响其到期债权实现，提起代位权诉讼的，人民法院应予支持。

第四十五条 本解释自2021年1月1日起施行。

## 最高人民法院《民法典》建设工程合同司法解释（一） “七大问题”解读

中伦文德律师事务所 | 朱中华

2020年5月28日，我国正式颁布了《民法典》，自2021年1月1日实施。与此相配套，2020年12月29日，最高人民法院废除了部分司法解释，颁布了一系列关于《民法典》的新的司法解释。就《民法典》建设工程合同部分来讲，废止了原来的“两解释一批复”，即《最高人民法院关于审理建设工



程施工合同纠纷案件适用法律问题的解释》（法释〔2004〕14号）、《最高人民法院关于审理建设工程施工合同纠纷案件适用法律问题的解释（二）》（法释〔2018〕20号）与《最高人民法院关于建设工程价款优先受偿权问题的批复》（法释〔2002〕16号），而代之以2020年12月29日颁布的《最高人民法院关于审理建设工程施工合同纠纷案件适用法律问题的解释（一）》（简称“民法典建设工程合同司法解释（一）”）。

民法典建设工程合同司法解释（一）共45条，全文约5000字。该司法解释将原来的“两解释一批复”整合在一起，与原来规定相比，内容修改整体不大。新工程合同司法解释的主要变化有如下三点，最重要的修改是第三点：

1、在司法解释第1条增加了“违法分包和转包合同无效”的规定。当然，禁止转包和违法分包的规定在其他法律法规中早已有相关的规定。

2、在司法解释第25条和第26条将垫资与欠付工程款的利息计算中的“同期同类贷款利率”改为“同期同类贷款利率或者同期贷款市场报价”。

3、在司法解释第41条将承包人行使“建设工程价款优先受偿权的最长期限”由原来的6个月修改为18个月。

民法典建设工程合同司法解释（一）的主要内容可以归纳为7个方面：

民法典建设工程合同司法解释（一）主要内容分类		
序号	主要内容	对应条款
1	合同效力问题	第1-7条
2	工期问题	第8-11条
3	工程质量问题	第12-18条
4	工程计价结算、垫资和欠付工程款问题	第19-27条
5	工程鉴定问题	第28-34条
6	工程款优先受偿权问题	第35-42条
7	实际施工人及其他问题	第43-45条

北京市中伦文德律师事务所高级合伙人朱中华律师，分别对此予以简要解读，供大家参考。

### 一、合同效力问题

民法典建设工程合同司法解释（一）关于“合同效力问题”的规定包括第1-7条。本部分主要是关于建设工程合同无效情形、无效损失承担和新“黑白合同”效力问题的规定，包括如下三个方面的内容：

1、规定了建设工程施工合同无效的情形。建设工程施工合同无效的情形包括承包人没有相应的资质、借用资质、规避强制招标、中标无效、发包人未取得规划审批手续、劳务分包的发包人不是总承包人和专业分包人（专业承包人）。

2、规定了建设工程施工合同因无效导致损失的责任承担问题。根据本部分规定，发包人和承包人因建设工程施工合同无效导致的损失，由过错方承担。借用资质导致合同无效的情况下，出借方与借用方对此损失承担连带赔偿责任。

3、规定了在新“黑白合同”情况下，合同内容以中标合同为准。通过招标选择合同相对方的情况下，招标人和中标人在中标后签署“黑白合同，即“另行签署实体权利义务与中标条件实质内容不一致的合同”时，按照中标合同确定权利义务。同时本部分还规定，变相降低工程价款的合同内容无效。

### 二、工期问题

民法典建设工程合同司法解释（一）关于“工期问题”的内容为第8-11条。本部分主要是关于建设工程开工日期、竣工日期和工期顺延问题的规定，包含如下三个方面的内容：

1、规定了开工日期的认定标准。根据本部分内容的规定，一般情况下，工程开工日期以开工通知载明的开工日期为准，特定情况下以开工条件具备的日期、承包人实际进场施工日期为开工日期。根



据上述规定不能确定开工日期时，应当综合考虑相关文件载明的时间、何时具备开工条件，认定实际开工日期。

2、规定了实际竣工日期的认定标准。根据本部分内容的规定，一般情况下，竣工验收合格之日即为竣工日期，特别情况下，以承包人提交验收报告之日为竣工日期。发包人未经竣工验收擅自使用工程的，以转移占有工程之日为竣工日期。

3、规定了工期顺延的认定问题。根据本部分内容的规定，当事人约定顺延工期应经签证等书面方式确认的，以约定方式确认。如果发包人不承认工期顺延的请求，但承包人能证明在合同约定的期限内向发包人或者监理人申请过工期顺延，且顺延事由符合合同约定的，予以支持。当事人在合同中约定，未在约定期限内提出工期顺延的申请视为工期不顺延的，按照约定处理。在施工过程中，因质量争议需要进行质量鉴定的，质量经鉴定合格的，鉴定期间为顺延工期期间；不合格的，承包人工期不予顺延。

### 三、工程质量问题

民法典建设工程合同司法解释（一）关于“工程质量问题”的内容包括第12-18条。本部分主要是关于建设工程质量缺陷责任承担、质量诉讼与反诉程序，以及缺陷责任期等的规定包含如下三个方面的内容：

#### 1、规定了工程质量缺陷责任的承担问题

本部分内容规定：

（1）因承包人原因导致的工程质量问题，由承包人承担，并进行修理、返工或改建，承包人拒绝修复的，发包人可以减少支付工程价款。

（2）因发包人过错导致的工程质量缺陷，发包人应当承担过错责任。发包人过错包括发包人提供的设计有缺陷、发包人提供的设备不符合强制性标准、发包人提供或指定的设备材料不合格、发包人直接指定的分包人承担的分包工程存在质量缺陷。同时规定，发包人未经竣工验收擅自使用工程的，不能再以使用部分质量不合格为由主张拒收或赔偿；承包人在工程合理使用寿命内对地基基础工程和主体结构质量承担民事责任。

（3）发包人和承包人都有过错的，各自承担自己的责任。

#### 2、规定了承包人工程质量诉讼与发包人反诉的审理程序问题

本部分内容规定：

（1）因工程质量发生争议，发包人可以向总包人、分包人、实际施工人为共同被告提起诉讼。

（2）在承包人提起的建设工程施工合同纠纷案件中，发包人以其工程质量问题为由提出反诉，要求承包商支付违约金或修复的合理费用等损失的，法院可以合并审理。

（3）因保修人未及时履行保修义务导致损失的，保修人应当承担赔偿责任。保修人与建筑物所有人或者发包人对建筑物毁损均有过错的，各自承担相应的责任。

#### 3、规定了缺陷责任期和质保金返还问题

该部分内容规定：

（1）缺陷责任期满，发包人应返还工程质保金。因发包人原因导致工程未按约定期限进行竣工验收的，自承包人提交工程竣工验收报告九十日后，再加上当事人约定的缺陷责任期届满，返还质保金；

（2）当事人未约定缺陷责任期的，该期限为自通过竣工验收之日起满2年；因发包人原因未按约定期限进行竣工验收的，自承包人提交工程竣工验收报告九十日后满二年。

### 四、工程计价结算、垫资和欠付工程款问题

民法典建设工程合同司法解释（一）关于“工程计价结算、垫资和欠付工程款问题”包括第19-27条，主要是关于建设工程工程以什么方式计价结算，以及垫资和欠付工程款的利息计算问题的规定，内容包含如下3个方面：

#### 1、工程计价结算的标准和方式

（1）合同有约定的，按照约定方式计价结算。当事人对建设工程计价标准或计价方法有约定的，应按照约定方式计价和结算工程款。



(2) 设计变更部分的计价。如果在工程实施过程中因工程量或者质量标准发生变化,当事人对设计变更部分的计价不能协商一致的,可参照签约时当地建设行政主管部门发布的计价方法或计价标准结算。

(3) 工程量计量争议的问题。当事人对工程量有争议的,按照施工过程中形成的签证等书面文件确认。承包人能够证明发包人同意其施工,但未能提供签证文件证明工程量发生的,可按照其他证据确认实际工程量。

(4) “黑白合同”情况下如何结算的问题。无论是强制招标项目还是自愿招标项目,当事人签订的合同与招标文件、投标文件、中标通知书载明的工程范围、建设工期、工程质量、工程价款不一致的,都应将招标文件、投标文件、中标通知书作为结算工程价款依据。自愿招标项目中,发包人将自愿招标项目进行招标后,与承包人另行订立的合同背离中标合同的实质性内容,当事人亦有权要求以中标合同作为结算工程价款的依据,但因客观情况发生了难以预见的变化而另行订立合同的除外。

(5) 数份合同全部无效的计价依据。如果同一项目数份合同均无效但工程质量合格,可以依次参照实际履行的合同、最后签订的合同关于工程价款的约定折价补偿承包人。

(6) 结算文件审核中的“默认”制度:如果当事人约定,发包人收到竣工结算文件后在约定期限内不予答复视为认可,按照约定处理;承包人有权请求按照竣工结算文件结算工程价款。

## 2、承包商垫资利息的计算

垫资不同于欠付工程款,司法解释对这两种情况的处理也完全不同。

(1) 垫资利息有约定的,按约定;垫资利息没有约定的,不能计取利息。有约定利息,按照约定返还垫资及其利息,但是约定的利息计算标准高于垫资时的同类贷款利率或者同期贷款市场报价利率的部分除外。对垫资利息没有约定的,不支持承包人的利息要求。

(2) 没有约定垫资的,视为工程欠款。当事人在合同中没有约定项目垫资的,按照工程欠款处理。

## 3、发包人欠付承包商工程款的利息计算

(1) 欠付工程款的利息标准。当事人对欠付工程款利息计付标准有约定的,按照约定处理。没有约定的,按照同期同类贷款利率或者同期贷款市场报价利率计息。

(2) 欠付工程款利息的起算日。利息从应付工程价款之日开始计付。当事人对付款时间没有约定或者约定不明的,下列时间视为应付款时间:

- (a) 建设工程已实际交付的,为交付之日;
- (b) 建设工程没有交付的,为提交竣工结算文件之日;
- (c) 建设工程未交付,工程价款也未结算的,为当事人起诉之日。

## 五、工程鉴定问题

民法典建设工程合同司法解释(一)关于“工程鉴定问题”的规定包括第28-34条。本部分主要是关于建设工程造价鉴定等鉴定问题的规定,包含如下7个方面的内容:

1、当事人双方在诉讼仲裁过程中就合同价款达不成一致,当事人可以申请进行造价鉴定,合同规定无需鉴定部分除外。如约定固定价款的,即无需再做造价鉴定,即当事人约定按照固定价结算工程价款,一方当事人请求对建设工程造价进行鉴定的,人民法院不予支持。

2、签署诉前结算协议的,一般无需再做造价鉴定。当事人在诉讼前已经对建设工程价款结算达成协议,诉讼中一方当事人申请对工程造价进行造价鉴定的,法院应不予准许。

3、诉前造价咨询意见的效力,要看双方明确的意思表示。当事人在诉讼前共同委托有关机构、人员对建设工程造价出具咨询意见,诉讼中一方当事人不认可该咨询意见申请鉴定的,人民法院应予准许,但双方当事人明确表示受该咨询意见约束的除外。

4、鉴定的范围为争议事实。当事人对部分案件事实有争议的,仅对有争议的事实进行鉴定,但争议事实范围不能确定,或者双方当事人请求对全部事实鉴定的除外。

5、一审未鉴定,二审是否能够鉴定由法院依法确定。当事人对工程造价、质量、修复费用等专门性问题有争议,法院认为需要鉴定的,应当向负有举证责任的当事人释明。当事人经释明未申请鉴定,虽申请鉴定但未支付鉴定费用或者拒不提供相关材料的,应当承担举证不能的法律后果。一审诉讼中



负有举证责任的当事人未申请鉴定，虽申请鉴定但未支付鉴定费用或者拒不提供相关材料，二审诉讼中申请鉴定，人民法院认为确有必要的，应当依照民事诉讼法第一百七十条第一款第三项的规定处理。

6、法院依法确定委托鉴定的事项、范围和期限。法院准许当事人的鉴定申请后，应当根据当事人申请及查明案件事实的需要，确定委托鉴定的事项、范围、鉴定期限等。

7、应当对双方有争议的鉴定依据进行质证。鉴定人将当事人有争议且未经质证的材料作为鉴定依据的，人民法院应当组织当事人就该部分材料进行质证。经质证法院认为不能作为鉴定依据的，根据该材料作出的鉴定意见不得作为认定案件事实的依据。

## 六、工程款优先受偿权问题

民法典建设工程合同司法解释（一）关于“工程款优先受偿权问题”的规定包括第35-42条。本部分主要是对工程款优先受偿权的享有主体、优先效力、行使优先权的前提条件、工程款优先受偿的范围、享有优先受偿权的期限、放弃优先受偿权的效力等的规定，包括如下6方面的内容：

### 1、享有工程款优先受偿权的主体

与发包人订立建设工程施工合同的承包人和装饰装修工程的承包人，享有工程款优先受偿权。如果发包人未按照合同约定支付工程价款，承包人可以催告发包人在合理期限内支付价款。发包人逾期仍不支付的，除根据建设工程的性质不宜折价、拍卖外，承包人可以与发包人协议将该工程折价，也可以请求人民法院将该工程依法拍卖。建设工程的价款就该工程折价或者拍卖的价款优先受偿。

### 2、工程款优先受偿权优先效力

建设工程价款优先受偿权优于抵押权和其他债权。

### 3、行使工程款优先受偿权的前提条件

行使优先受偿权的前提条件是建设工程质量合格；未竣工的建设工程质量合格，承包人也可以行使优先受偿权。装饰装修工程的承包人请求将装饰装修工程折价或者拍卖并优先受偿的，装饰装修工程应当具备折价或者拍卖条件。

### 4、工程款优先受偿的范围

工程款优先受偿的范围依照国务院有关行政主管部门关于建设工程价款范围的规定确定，逾期支付建设工程价款的利息、违约金、损害赔偿金等不能主张优先受偿。

### 5、享有工程款优先受偿权的期限

承包人应当在合理期限内行使建设工程价款优先受偿权，但最长不得超过十八个月，自发包人应当给付建设工程价款之日起算。

### 6、放弃工程款优先受偿权的效力

发包人与承包人约定放弃或者限制建设工程价款优先受偿权一般情况下是有效的，但是如果损害建筑工人利益的，则约定无效。

## 七、实际施工人及其他问题

### 1、转包人、违法分包实际施工人可以突破合同相对性

根据本司法解释规定，转包人、违法分包的实际施工人可以突破合同相对性。实际施工人以转包人、违法分包人为被告起诉的，人民法院应当依法受理。实际施工人以发包人为被告主张权利的，人民法院应当追加转包人或者违法分包人为本案第三人，在查明发包人欠付转包人或者违法分包人建设工程价款的数额后，判决发包人在欠付建设工程价款范围内对实际施工人承担责任。

### 2、转包或者违法分包的实际施工人享有代位权

实际施工人以转包人或者违法分包人怠于向发包人行使到期债权或者与该债权有关的从权利，影响其到期债权实现，实际施工人可以向发包人提起代位权诉讼。

### 3、《民法典》和司法解释适用的问题

民法典建设工程合同司法解释（一）规定，本司法解释自2021年1月1日起施行；本规定施行后，人民法院尚未审结的一审、二审案件适用本规定。但是也应当注意《最高人民法院关于适用〈中华人民共和国民法典〉时间效力的若干规定》的相关规定。



第二章节

行业动态  
Industry trends

## 2021 年水利工作，这些是重点！

1月25日—26日，全国水利工作会议召开。水利部部长鄂竟平强调，2021年是实施“十四五”规划、开启全面建设社会主义现代化国家新征程的第一年，也是我们党成立100周年。要认真贯彻党中央、国务院决策部署，深入落实“十六字”治水思路，围绕开好局、起好步，突出重点、整体推进、强化落实，扎扎实实做好2021年水利工作，以优异成绩庆祝建党100周年。

### 强化规划引领，加快补齐水利工程短板

**一是完善重大水利规划体系。**坚持目标导向和问题导向相结合，着眼大局、系统谋划，加强水利改革发展顶层设计。落实“十四五”发展要求，编制“十四五”水安全保障规划、国家水网工程规划纲要，科学确定目标任务、工程布局、监管重点，充分发挥规划在理念引领、战略导向和目标约束方面的作用。支撑国家重大发展战略，推进黄河流域生态保护和高质量发展、长江三角洲区域一体化发展、成渝双城经济圈、粤港澳大湾区等国家重大战略水利保障规划编制与实施。对接国土空间规划，适应“多规合一”要求，推进水利基础设施空间布局规划编制，做好水利规划与国土空间规划之间的衔接，力争将涉水空间纳入国土空间“一张图”。

**二是加快重大水利工程建设。**重大水利工程是“两新一重”的重要内容，要按照推进基础设施高质量发展的要求，重点做好以下工作。高质量推动重大工程前期，结合“十四五”规划编制，谋划推进一批大江大河大湖治理的基础性、战略性重大水利工程，抓好南水北调东线二期、引江补汉、中线在线调蓄以及西线一期工程前期工作。高标准推进重大工程建设，加快黄河古贤等150项重大水利工程建设，争取早开多开。重点推进南水北调东线一期北延应急供水工程及东、中线一期工程配套建设任务，加快实施大藤峡、引江济淮、滇中引水、珠江三角洲水资源配置、黄河下游“十四五”防洪工程、贵州夹岩等工程建设，协调做好雄安新区供水保障工作。多渠道争取水利建设投资，在争取加大中央及地方水利投入力度的同时，用好用足金融政策，协调加大水利信贷支持力度，把地方政府专项债券、银行贷款作为水利建设的重要筹资渠道，鼓励和引导社会资本参与水利建设。

**三是稳步推进防洪薄弱环节建设。**按照“消隐患、提标准、强弱项”的思路，进一步提升洪涝灾害防御能力。着眼消隐患，加快大中型病险水库除险加固，如期完成小型水库除险加固攻坚行动年度任务目标，建立除险加固常态化机制，及时消除水库安全隐患。着眼强弱项，加强山洪灾害防治和重点涝区治理，推进中小河流治理工作，以近年来发生过洪涝灾害的中小河流作为重点防洪治理对象，确保治理一条、见效一条。着眼提标准，完善流域骨干防洪体系，加快推进大江大河及重要支流防洪达标建设和河道整治，实施一批防洪控制性枢纽工程和重点蓄滞洪区建设。

**四是进一步夯实乡村振兴水利基础。**按照中央关于全面推进乡村振兴、加快农业农村现代化的总体部署，全方位提升农村水利支撑保障能力。围绕巩固拓展脱贫攻坚成果，坚持“四个不摘”，保持主要帮扶政策和工作措施的总体稳定，重点推进“三区三州”、革命老区、定点扶贫和对口支援地区水利改革发展，接续改善脱贫地区生产生活条件，督促指导有关地方健全防止返贫监测和帮扶机制，实现巩固拓展脱贫攻坚成果同乡村振兴有效衔接。围绕农民富裕富足，坚决守住和巩固维护好已建农村供水工程成果，因地制宜建设一批供水水源工程，开展城乡供水一体化、规模化供水工程建设和小型工程标准化改造，遴选100座农村供水规范化水厂。农村自来水普及率达到84%。力推水费收缴，年底前实现农村集中供水工程全面收费。加强水源保护，推进千人以上工程划定水源保护区或保护范围。



围绕农业高质高效，以粮食主产区为重点，筛选一批大中型灌区实施续建配套与现代化改造，持续推进灌区泵站标准化现代化管理。抓好黄河流域农业深度节水控水，发展节水农业、旱作农业，把农业用水效率提上去、总量省出来。围绕乡村宜居宜业，加快推进水系连通及农村水系综合整治项目建设，修复农村河湖功能，提升农村人居环境质量。抓好水库移民后期扶持政策实施，帮助打造一批优势特色产业。

**五是全面强化水生态治理修复。**坚持山水林田湖草系统治理，狠抓重点河湖生态保护修复，维护河湖健康美丽。狠抓水土流失防治，编制黄河流域水土流失治理专项规划，重点实施长江上中游、黄土高原、东北黑土区水土流失治理，推进坡耕地综合整治、小流域综合治理和淤地坝建设，全面推行水土保持工程建设以奖代补，完成年度 6.2 万平方公里治理任务。狠抓地下水超采治理，加快实施华北地区地下水超采综合治理，持续推进“一减、一增”综合治理，着力在“减”上下大功夫，多渠道加大华北地区河湖生态补水。做好南水北调东、中线一期工程受水区地下水压采及评估工作。推动内蒙古西辽河流域“量水而行”工作。狠抓农村水电绿色发展，完成长江经济带小水电清理整改任务，启动黄河流域小水电突出问题清理整治，实施小水电绿色改造现代化提升工程，新增 50 座以上绿色小水电示范电站、100 座安全生产标准化电站。

**六是提升智慧水利建设水平。**以保安全、长智慧为发展方向，全面驱动和支撑水利治理体系和治理能力现代化。对标安全，推进网络安全等级保护定级备案、等级测评、安全建设和检查等基础工作，有效落实措施，建立关键信息基础设施安全保护制度，推动水利行业 17 个关键信息基础设施及水利部 90% 以上的等级保护三级系统通过等级保护测评，实现水利部直属单位攻防演练全覆盖，从严处理网络安全问题。对标实用，实施好水利网信水平提升三年行动，完善“全国水利一张图”，建设国家水利监管综合平台，初步建立大数据共治共享体系，强化遥感技术应用，全面支撑防汛、水资源、河湖管理等工作。加快推进水文现代化，提升水文情报预报服务能力和水平，打造多源空间信息融合洪水预报平台，推进旱情监视分析常态化，加强山洪预警等技术创新应用，做好水文水资源监测评价服务。

#### 突出标本兼治，切实强化水利行业监管

**一是全力防范水旱灾害风险。**牢记防汛抗旱是水利部门义不容辞的职责，以超标洪水不打乱仗、标准内洪水不出意外、水库不因工作不到位造成垮坝失事、山洪灾害不出现群死群伤为目标，全面落实水旱灾害防御各项措施。盯住“早”，完善专班预报、联合会商、滚动订正和“三个 3 天”水文情报预报模式，提高预报精度，延长预见期，拓展预警发布渠道，跟踪掌握雨情水情凌情旱情动态，为灾害防范应对提供有力支撑。盯住“控”，理顺水工程调度体制机制，制定《大中型水库汛期调度运用规定》，完善超标洪水防御预案、江河洪水调度方案和水工程联合调度方案，依法科学精细调度水工程，用好水库、堤防、蓄滞洪区“三张牌”，充分发挥水工程防洪减灾效益。盯住“防”，加强堤防和水库巡查值守，及时发现处置险情。加快山洪灾害防治项目建设，将监测站点纳入水文统一管理，拓展预警信息发布手段和技术，实施网格化清单管理，落实基层政府“包保”责任制，按照“方向对、跑得快”的要领及时转移群众。盯住“管”，突出抓好水库安全运行，加强大中型水库汛限水位线上线下监管，确保小型水库“三个责任人”履职尽责，推动“三个重点环节”逐步落实。

**二是深入落实节水优先方针。**推进实施国家节水行动，狠抓强基础、快突破，推动用水方式由粗放低效向节约集约转变。打好基础，编制完成 105 项国家用水定额体系，推进省级用水定额修订，加强用水定额执行管理，强化节水约束。推广滴灌、空冷等高效节水技术。突出重点，启动实施黄河流域深度节水控水行动，加强重点用水户超定额用水专项整治。以雄安新区为示范，提出指导意见，推动南水北调受水区深度节水及非常规水利用。立好标杆，推动 200 个以上县区达到节水型社会标准，推动党政机构全方位开展节水机关建设，加大节水型高校等载体建设力度。完善机制，加快建立节约用水工作部际协调机制，推动将节水作为约束性指标纳入政绩考核，严格节水目标责任制和责任追究，强化重点监控用水单位监督检查，健全节水评价制度，加大节水宣传力度。

**三是强化水资源刚性约束作用。**坚持以水而定、量水而行，将水资源刚性约束有关要求落到实处。围绕合理分水，加快确定全国重要河湖生态流量保障目标，推进江河流域水量分配，确定地下水取用



水总量、水位管控指标，加快确定各地区可用的地表水量、地下水量、外调水量、非常规水量，建立明确具体的水资源刚性约束指标体系。围绕管住用水，推进取水管理专项整治行动，全面摸清取水口现状，建立流域区域取水总量管控台账。严格水资源论证和取水许可管理，对黄河流域水资源超载地区全面实行取水许可限批，探索实行取水许可承诺制。强化水资源监测计量和用水统计管理，严格水资源管理监督考核。围绕科学调水，按照空间均衡的要求，科学合理配置水资源，强化流域水资源调度管控和矛盾突出河湖的调水计划管理，加强引调水信息的统计工作，出台《水资源调度管理办法》。围绕系统治水，编制并实施重点区域地下水超采治理与保护方案，全面实施地下水取水总量与水位双控，用好地下水水位通报机制，强化动态监管。健全生态流量监测体系，逐河确定生态流量预警等级和预警阈值，建立河湖生态流量管控责任制，强化监督考核问责。制定长江流域饮用水水源名录，实施水源安全评估。

**四是加大河湖管理保护力度。**紧紧围绕建成人民群众满意的幸福河湖，推动河湖面貌持续好转。抓好一个关键，完善河湖长制组织体系，发挥部际联席会议作用，推动建立黄河流域省级河长联席会议，制定河湖长制实施成效评价办法，强化河长湖长考核，深入推进河湖长“有名”“有实”“有能”。建立两项长效机制，建立河湖“清四乱”常态化规范化机制，实行台账跟踪督办，组织开展“回头看”，将清理整治进一步向中小河流、农村河湖延伸。疏堵结合建立河道采砂管理长效机制，落实河道采砂管理责任制，开展河道采砂整治专项行动。推进三大专项任务，抓好长江干流岸线利用项目清理整治扫尾工作，开展长江流域非法矮围专项整治。完成黄河岸线利用项目专项整治任务。推进大运河河道水系治理管护。做好四项基础工作，推动设立巡河员、护河员公益岗位，健全基层河湖保护队伍。加快划定河湖管理范围，强化河湖管理检查。开展河湖健康评价试点，逐步建立河湖健康档案。推进智慧河湖、示范河湖和水利风景区建设。

**五是扎实推进水土保持监管。**狠抓制度执行、责任落实和违法违规项目查处整治，依法管住人为水土流失。抓好水土保持率管理应用，各省份要完成水土保持率分阶段目标确定和分解落实到市县级工作，并纳入相关规划目标。开展水土流失动态监测，全面掌握水土流失状况及成效。抓好水土保持社会监管，建立部省两级遥感监管常态化机制，规范监管工作流程和标准，对人为水土流失实施动态监控。全面建立监管发现问题台账，强化信用监管，抓实黄河流域生产建设项目水土保持专项整治。抓好水土保持考核评估，完成对省级人民政府“十三五”时期实施全国水土保持规划情况的考核评估，全面建立实施省级人民政府对市县级的目标责任考核。

**六是规范水利工程建设运行管理。**加强建设项目全生命周期风险管理，维护水利基础设施安全。以确保工程质量为主线，加强建设全过程监管。修订水利工程质量管理制度及标准，推进建设监理制改革和完善，进一步强化招投标监管。严格水利工程质量监管，全面落实工程参建各方主体的质量责任，加强水利建设质量工作考核。严格水利建设市场准入管理和行为监管，规范建设市场行为。以长期良性运行为目标，完善工程管理体制。完成年度1.6万座水库安全鉴定任务，推广区域集中管护、政府购买服务、“以大带小”等模式，提高小型水库管护社会化、规范化水平。出台堤防工程运行管理办法。完善农村供水管理体制机制，开展农田水利工程运行维护评估。以保障运行安全为核心，加强三峡工程运行管理。深入分析三峡工程转入正常运行期的情况变化，加强三峡枢纽工程运行安全、三峡水库运行安全、三峡工程生态安全监督管理。聚焦三峡移民安稳致富和服务长江大保护，高质量实施三峡后续工作规划。以建设“四条生命线”为遵循，加强南水北调工程运行管理。落实习近平总书记视察南水北调东线时的重要讲话精神，组织做好南水北调年度水量调度工作，强化水质保护，完成年度调水计划，做好一期工程收尾及设计单元完工验收工作。严格风险管控，强化工程建设及运行监管，确保工程安全平稳运行。

**七是推进依法治水和监督工作。**深入贯彻落实全面依法治国战略，强化水法规制度建设，紧盯重点领域开展执法和监督行动，不断提高治水管水水平。加快水利立法，抓好黄河立法起草工作，推进《地下水管理条例》《河道采砂管理条例》《珠江水量调度条例》等审查审议及后续工作，加快实施水法规建设规划，制修订一批水利改革发展急需的部门规章。提升执法效能，强化综合执法，健全水



行政执法与刑事司法衔接机制，实施重点领域水行政执法专项行动，严厉打击水事违法行为，年度水事违法案件查处率保持在90%以上。抓好《长江保护法》宣传贯彻。强化重点监督，全面加强防汛督查，对水旱灾害防御重点环节进行暗访；深入开展供水安全、取水、人为水土流失、地下水超采督查；组织做好长江流域重点项目和小水电监管，强化黄河流域水资源和水土保持监管；开展水利工程运行安全监管，强化在建工程实施和资金使用监管，保障工程安全。完善监管体系，以推进规范化、精准化、专职化、综合化建设为重点，完善部级监管体系；以推进计划制定实施、推广信息平台应用、推动市县监管工作落实为抓手，提升省级监管体系；在市县水利部门，通过明确责任、建立清单和实施考核等措施，促进强监管工作在基层水利部门落地落实。畅通社会监督渠道，推动12314平台做实做强。

**八是深化水利重点领域改革。**聚焦深层次矛盾和问题，推进水利重大基础性关键性改革，充分发挥改革的“关键一招”作用。深化水利“放管服”改革，完成水利部权责清单编制工作，实行涉企行政许可事项“证照分离”，推行行政许可事项告知承诺制，加强和规范事中事后监管。推动建立水资源刚性约束制度，明确水资源刚性约束制度的框架和重点内容，提出水资源刚性约束制度文件。深化水资源配置市场化改革，大力推进水利工程供水价格改革，继续抓好农业水价综合改革，年底实施农业水价综合改革面积达到5亿亩以上。开展黄河流域横向生态补偿试点，做好水资源税改革试点推广工作。发挥中国水权交易所国家级平台作用，进一步培育水权交易市场。深化水利工程产权改革，加快推进水利工程管理和保护范围确权划界，明晰所有权，落实管护权，界定收益权，健全考核管理制度和激励措施，实现水利工程安全、有效、良性运行。

**九是进一步提升行业发展支撑能力。**立足水利事业发展需求，全面做好强基础、利长远的工作。提升科技创新能力，加强水利重大科技问题研究与成果应用，推动水利科技创新平台建设，组织开展100项左右水利技术成果推广应用。完善水利技术标准体系，发布30项左右水利技术标准。提升人才培养质量，深入实施人才发展创新行动，加强人才梯队建设，培养选拔水利领军人才和青年拔尖人才，推广“订单式”培养模式，建强脱贫地区和基层水利人才队伍。提升国际合作水平，深化澜湄水资源务实合作，统筹谋划“一带一路”、中欧等水利多双边交流合作，全面提升跨界河流涉外管理水平。提升政务服务效能，常态化抓好疫情防控，加强政务督办、宣传、信访、保密、档案、离退休、后勤等工作，推动政务服务标准化、规范化建设。

#### 坚持从严从实，切实加强党的全面领导

**一是提高政治能力，坚决做到“两个维护”。**牢固树立政治机关意识，教育引导各级领导干部旗帜鲜明讲政治，进一步提高政治判断力、政治领悟力、政治执行力，把握两个大局，心怀国之大者，主动担当作为，全面深入贯彻落实习近平总书记关于治水工作的重要讲话和指示批示精神，以实际行动增强“四个意识”、坚定“四个自信”、做到“两个维护”。严明党的政治纪律政治规矩，严格执行党内政治生活、重大事项请示报告等制度，抓好意识形态工作，深化模范机关创建，切实做到党中央提倡的坚决响应、党中央决定的坚决执行、党中央禁止的坚决不做。

**二是加强理论武装，不断巩固思想基础。**坚持用习近平新时代中国特色社会主义思想武装头脑、指导实践、推动工作，深入学习习近平总书记关于治水工作的重要论述精神，准确把握中央的大精神、大思路、大政策，做到常学常新、常悟常进。抓细抓实建党100周年学习教育，加强对党员干部的党史教育，进一步激发党员干部践行初心使命的责任意识和担当精神。

**三是落实组织路线，加强干部队伍建设。**坚持党管干部原则和好干部标准，贯彻实施全国党政领导班子建设规划纲要，优化干部队伍年龄结构和专业结构。严把选人用人关，突出政治标准，注重工作实绩和一贯表现，坚持“凡提四必”，严防“带病提拔”。探索开展公务员平时考核工作，严格日常教育监督管理，发挥激励约束作用。深化事业单位分类改革，规范水利事业单位人事管理和人才调配，指导水利企业做好工资薪酬等改革实施工作。

**四是层层压实责任，打牢基层党建基础。**认真执行《党组（党委）落实全面从严治党主体责任规定》，完善落实既符合中央要求、又结合水利实际的党建制度体系，防止和克服“上热、中温、下凉”现象及“灯下黑”问题。推进党支部标准化规范化建设，开展“水利先锋党支部”表彰宣传，抓好“黄



河水利基层党建示范带”创建，带动水利系统党建质量全面提升。进一步加强基层党组织建设和分类指导，严格党内组织生活制度，针对党建全覆盖督查发现的问题，抓好整改、固强补弱。发挥好工青妇和社团组织作用。

**五是持续正风肃纪，营造良好政治生态。**全面贯彻中央纪委五次全会精神，不断深化党风廉政建设和反腐败工作。持之以恒抓好形式主义官僚主义突出问题整治，对纠正“四风”和贯彻落实中央八项规定精神情况进行抽查，坚决防止“四风”反弹。认真落实加强水利行风建设促进全面从严治党的指导意见，持续强化行业廉政监管，把监督纳入水利基层治理、行业治理之中。落实水利廉政风险防控各项措施，加大对重点领域违纪违法问题的查处力度，一体推进不敢腐、不能腐、不想腐。持续抓好经常性纪律教育和廉政教育，加强廉政文化建设，教育引导党员干部树立良好家风，抓好规范领导干部配偶、子女及其配偶经商办企业行为工作。大力弘扬新时代水利精神，开展“争做最美水利人”主题实践活动，营造忠诚、干净、担当，科学、求实、创新的良好氛围。深入挖掘黄河、长江、大运河等文化内涵，推出一批水文化精品力作，加强水情教育，为水利改革发展凝聚强大正能量。

**六是狠抓问题整改，发挥巡视利剑作用。**把十九届中央巡视整改作为严肃的政治任务和政治责任，高度负责尽责、抓紧抓实抓好，确保中央巡视反馈意见全面整改落到实处。深入推进部党组巡视工作，对8家部属单位开展常规巡视，提前一年完成五年巡视“全覆盖”。组织开展巡视“回头看”和巡视整改后评估，推进巡视与其他监督有效贯通融合，确保巡视取得实实在在效果。

转载：中国水利（微信公众号）

## 李国英部长在《人民日报》发表署名文章：深入贯彻新发展理念 推进水资源集约安全利用

深入贯彻新发展理念 推进水资源集约安全利用

——写在2021年世界水日和中国水周到来之际

水利部党组书记、部长 | 李国英

3月22日是第二十九届“世界水日”，第三十四届“中国水周”的宣传活动也同时拉开帷幕。联合国确定今年“世界水日”的主题是“珍惜水、爱护水”，我国纪念2021年“世界水日”和开展“中国水周”活动的宣传主题是“深入贯彻新发展理念，推进水资源集约安全利用”。

党的十八大以来，以习近平同志为核心的党中央从国家长治久安和中华民族永续发展的战略全局高度擘画治水工作。习近平总书记明确提出“节水优先、空间均衡、系统治理、两手发力”的治水思路，就保障国家水安全、推动长江经济带发展、黄河流域生态保护和高质量发展等发表了一系列重要讲话，作出了一系列重要指示批示，为我们做好水利工作提供了科学指南和根本遵循。党的十九届五中全会作出了一系列重要部署，为我们提升水资源优化配置和水旱灾害防御能力，提高水资源集约安全利用水平指明了主攻方向、战略目标和重点任务。

水资源是经济社会发展的基础性、先导性、控制性要素，水的承载空间决定了经济社会的发展空间。我国人多水少，水资源时空分布不均、与生产力布局不相匹配，破解水资源配置与经济社会发展需求不相适应的矛盾，是新阶段我国发展面临的重大战略问题。水利工作必须心怀“国之大者”，全面贯彻习近平总书记关于治水工作的重要讲话、重要指示批示精神，深入践行“节水优先、空间均衡、系统治理、两手发力”治水思路，完整准确全面贯彻新发展理念，科学谋划和扎实推进新阶段水利高质量发展，为全面建设社会主义现代化国家提供有力支撑。从根本宗旨把握新发展理念，水资源与人民群众的生命健康、生活品质、生产发展息息相关。要坚持以人民为中心的发展思想，准确把握人民群众对水的需求已从“有没有”转向了“好不好”，进一步提升水资源供给的保障标准、保障能力、保



障质量,让人民群众有更多、更直接、更实在的获得感、幸福感、安全感。从问题导向把握新发展理念,我国水资源供需矛盾突出,超载区或临界超载区面积约占全国国土面积的53%,资源性、工程性、水质性缺水问题在不同地区不同程度存在,部分地区还出现了河道断流、湖泊干涸、湿地萎缩、地面沉降等生态问题。要针对这些问题,深挖根源、找准病因,系统治理,采取更加精准务实的举措加快解决。从忧患意识把握新发展理念,水资源关系人民生命安全,关系粮食安全、经济安全、社会安全、生态安全、国家安全。要统筹发展与安全,树牢底线思维,增强风险意识,摸清水资源取、供、输、用、排等各环节的风险底数,有针对性地固底板、补短板、锻长板,下好风险防控先手棋。

一是坚持节水优先方针,深入实施国家节水行动。把节水作为水资源开发、利用、保护、配置、调度的前提,推动用水方式进一步向节约集约转变。完善节水标准和用水定额体系,强化高耗水行业用水定额管理,开展节水评价,抓好重要领域、重点地区深度节水控水,全面推进农业节水增效、工业节水减排、城镇节水降损,鼓励再生水利用。发挥制度、政策、科技的支点和杠杆作用,加快健全政府引导、市场调节、社会协同的节水工作机制,推动将节水作为约束性指标和目标,完善用水价格形成机制,推进用水权市场化交易和水资源税改革,推广合同节水管理等服务模式,加强节水宣传教育,营造全社会节水惜水的良好氛围。

二是建立刚性约束制度,严控水资源开发利用上限。坚持以水定城、以水定地、以水定人、以水定产,建立水资源刚性约束指标体系,实施最严格的水资源管理制度,倒逼发展规模、发展结构、发展布局优化,推动经济社会发展与水资源承载力相适应。强化生态流量管控,加快推进跨省江河流域和省内外跨市县江河初始水权分配,实施地下水开采总量与水位双控。深入推进全国取用水管理专项整治行动,高质量完成全国取水口核查登记,切实规范取用水行为。合理确定流域区域用水总量,严格水资源论证和取水许可管理,在水资源超载地区暂停新增取水许可,坚决遏制不合理用水需求。

三是加快国家水网建设,优化水资源配置战略格局。按照确有需要、生态安全、可以持续的原则,加快构建系统完备、功能协同,集约高效、绿色智能,调控有序、安全可靠的国家水网,全面增强我国水资源统筹调配能力、供水保障能力、战略储备能力。立足流域整体和水资源空间均衡配置,实施重大引调水工程建设,推动南水北调东、中线后续工程建设,深化南水北调西线工程方案比选论证,建设一批跨流域跨区域骨干输水通道,加强大中小微水利设施配套,逐步完善国家供水基础设施网络。推进综合性水利枢纽和调蓄工程建设,加强战略储备水源和城市应急备用水源工程建设,保障重点区域供水安全。加强灌溉供水管网建设,改善灌区水源条件,推进灌区续建配套与现代化改造。推进城市供水管网向农村延伸,促进农村供水工程与城市管网互联互通,推进农村水源保护和供水保障工程建设,实施小型农村供水工程标准化建设改造,畅通供水网络的“毛细血管”。

四是强化河湖保护治理,提升水资源涵养修复能力。坚持“绿水青山就是金山银山”,加大江河湖泊的保护治理力度,统筹做好水土保持、地下水超采治理、受损河湖生态修复等工作,保留和扩大河湖生态空间。强化河湖长制,推动河湖“清四乱”规范化常态化,巩固河湖管理范围划界成果,开展河道采砂综合整治和河湖执法行动,完善河湖管理保护机制,推进美丽河湖、健康河湖建设,持续改善河湖面貌。科学推进水土流失综合治理,积极开展小流域综合治理、旱作梯田和淤地坝建设,严控人为新增水土流失。开展生态脆弱河流和重点湖泊生态修复,加快华北地区及其他重点区域地下水超采综合治理,推进小水电站生态流量泄放设施改造,开展农村水系综合整治,维护水清岸绿的水生生态体系。

五是坚持科技引领和数字赋能,提高水资源智慧管理水平。充分运用数字映射、数字孪生、仿真模拟等信息技术,建立覆盖全域的水资源管理与调配系统,推进水资源管理数字化、智能化、精细化。加强监测体系建设,优化行政区界断面、取退水口、地下水等监测站网布局,实现对水量、水位、流量、水质等全要素的实时在线监测,提升信息捕捉和感知能力。动态掌握并及时更新流域区域水资源总量、实际用水量等信息,通过智慧化模拟进行水资源管理与调配预演,并对用水限额、生态流量等红线指标进行预报、预警,提前规避风险、制定预案,为推进水资源集约安全利用提供智慧化决策支持。

转载:中国水利工程协会(微信公众号)



## 贯彻新发展理念 筑牢水安全保障 ——贵州日报专访樊新中

3月22日是第二十九届“世界水日”，3月22日至28日是第三十四届“中国水周”。联合国确定2021年“世界水日”的主题为“珍惜水、爱护水”，水利部确定我国纪念今年“世界水日”和“中国水周”活动的主题为“深入贯彻新发展理念，推进水资源集约安全利用”。近日，贵州日报水美贵州专刊专访了贵州省水利厅党组书记、厅长樊新中。

记者问：新中国成立以来，在历届省委、省政府的坚强领导下，全省干部群众奋力拼搏、苦干实干，贵州发生了翻天覆地的变化。贵州巨变，水利发挥了重要保障作用，请介绍一下贵州水利建设的主要成效。

樊新中：贵州地处西南腹地，特殊的地理及气候环境，形成“山多地少、石多土少、雨多库少，丰水又缺水”的省情水情特征，工程性缺水问题一直是制约贵州发展的主要短板。同时，贵州水土流失严重、石漠化问题突出、生态环境十分脆弱。

新中国成立以后，贵州省委、省政府高度重视水利，坚持把水利建设作为经济社会发展的基础支撑，举全省之力持续大兴水利，一代一代水利人牢记嘱托、感恩奋进，真抓实干、苦干实干，贵州水利紧跟国家的发展步伐，走出了从保障粮食安全到保障经济安全再到保障生态安全的奋进之路，实现了从传统水利向现代水利、从资源水利向生态水利的重大转变。可以说，贵州水利之变是贵州巨变的一个缩影。

回顾贵州水利发展进程，“十三五”是历史以来投入力度最大、建设速度最快、改革力度最强、生态治理最好、群众受益最多的时期。这一时期，在中央的关怀下，贵州坚持以脱贫攻坚为统揽，持续加大水利投入，着力打好水利建设大会战、饮水安全攻坚战、水旱灾害防御战、水生态保卫战、水利改革攻坚战和疫情防控阻击战“六场战役”。这一时期，贵州水利事业风风火火、风生水起，河湖长制工作接连受国务院表彰激励，落实最严格的水资源管理制度考核连续5年位居全国第一方阵，2020年贵州再次获得全国“水利建设真抓实干成效明显激励支持省份”。

骨干水源工程规模化推进。308座骨干水源工程开工建设，在建规模达到445座，一大批骨干水源工程建成通水，水利工程年供水能力达到126亿立方米。农村饮水安全问题全面解决。接连启动农村饮水安全巩固提升工程、农村饮水安全攻坚决战行动，集中力量开展脱贫攻坚挂牌督战行动，解决740余万农村群众饮水安全问题，现行国家标准下的农村饮水安全问题全面解决，为贵州脱贫攻坚大考交上了出彩答卷。水旱灾害防御能力全面提升。建立从省到村五级水旱灾害防御组织指挥、山洪灾害监测预警等防灾减灾体系，防洪减灾效益达160.17亿元，全省水库水电站等重要工程设施安全度汛，无一发生溃坝和重大险情，有效保障人民群众生命财产安全。水生态治理成效明显。在全国率先建立起从省到村五级河湖长制，凡是有常流水能叫得出名字的河流都有河长负责；铁腕推进江河治理，持续开展河湖“清四乱”行动，全域实现“零网箱·生态鱼”。水利改革亮点纷呈。水利投融资管理体制有效破解水利资金保障难题，小型水利工程产权制度改革提前全国3年完成任务，水务一体化管理实现市县两级全覆盖，水利工程建设管理、质量与安全监管模式取得突破，省级水行政权力、行政许可减幅居全国省级水行政主管部门前列。疫情防控有力有效。在2020年春节疫情防控关键时期，全省水利系统干部职工扛起担当，顶着压力，坚守一线，一手抓疫情防控，一手抓供水安全，为脱贫攻坚挂牌督战和水利发展争取了时间，全省水利项目及时复工复产，顺利完成各项目标任务。

记者问：贵州要牢固树立生态优先、绿色发展的理念，统筹山水林田湖草系统治理，加大生态系统保护力度，科学推进石漠化、水土流失治理，不断做好绿水青山就是金山银山这篇大文章。请问贵州水利在这篇“大文章”中如何书写。

樊新中：当前和今后一个时期全省水利系统干部职工，为贵州乡村振兴战略和高质量发展贡献水

利担当。

一是强化系统思维和全局意识。善于从治国理政的哲学思想中来理解国家的发展战略，从脱贫攻坚的伟大历史战役转变中来感悟中国共产党的民生情怀，从尊重自然的生态系统中来找准治水的发展规律，从经济社会发展的水安全保障中来认清水利的责任担当，从高质量发展的时代要求中来把握水利的发展路径，从人类发展的历史长河中来定位水利的规划布局。要按照国家“水利工程补短板、水利行业强监管”的总基调和我省“一二三四”的工作思路，坚持生态优先、绿色发展理念，统筹推进水利改革发展与生态文明建设。

二是统筹贵州江河湖库水资源体系，高起点谋划“十四五”水利规划。在国家大水网布局下，着眼贵州高质量发展水安全保障需求，坚持“远近结合、大小结合、蓄引结合、城乡结合、疏堵结合、生产生活生态结合”的规划原则，以构建贵州大水网格局为统领补短板，以提升贵州水治理体系为导向强监管，启动“百库大会战”，加快水生态治理修复，留住区域有限水资源，保护自然良好水生态，保障高质量发展水安全，到“十四五”期末有效解决贵州区域性水资源短缺和工程性缺水问题，为乡村振兴战略提供坚实的水利保障。



图| 万峰湖治理后

三是围绕建设幸福河湖，加大河湖管理保护和生态升级。纵深推进五级河湖长制，建立区域联动机制，积极开展跨界河湖联管联控、“互派河长”试点等工作。建立河湖“清四乱”行动常态化规范化机制，全面清理河道非法采砂，坚持“以渣定产”，推进磷化工企业转型升级。落实长江流域贵州干流“十年禁捕”行动，巩固全域“零网箱”成果。开展长江流域内300平方公里以上流域面积的河流、设省级河（湖）长的河流以及草海固体废物大排查行动，确保长江经济带贵州境内固体废物涉河涉湖零问题。

四是巩固拓展脱贫攻坚成果，夯实乡村振兴水利根基。按照中央关于全面推进乡村振兴、加快农业农村现代化的总体部署，全方位提升贵州水利支撑保障能力。规划实施一批骨干水源工程，加快推进在建骨干水源工程，全面提升供水保障能力。坚决守住和巩固维护好已建农村供水工程成果，开展城乡供水一体化、规模化供水工程建设和小型工程标准化改造。加快推进大中型灌区实施续建配套与现代化改造，全面提升农业农村现代化水平。加快推进水系连通及农村水系综合整治，修复农村河湖功能，提升乡村人居环境质量。

五是尊重自然生态系统，加快推进水生态治理修复。坚持山水林田湖草系统治理，持续加大乌蒙山区、武陵山区、滇桂黔石漠化片区“三大集中连片地区”水土流失治理，重点是通过小流域综合治理、坡耕地综合整治、小水电绿色改造升级等项目治理水土流失、修复自然生态。

记者问：贵州要牢固树立绿水青山就是金山银山的理念，守好发展和生态两条底线，努力走出一条生态优先、绿色发展的新路子。请介绍一下贵州对乌江水资源的开发、利用和保护情况。

樊新中：下一步，贵州将继续加强乌江流域水资源保护。在水资源保护方面，执行最严格水资源管理制度，落实水资源年度管理计划，积极推进县域节水型社会达标建设，推进规模以上（下转24页）



第三章

工程建设与管理

Engineering construction and management

## QC 活动在水利水电工程施工管理中的作用探讨

作者：王章美

单位：贵州水利实业有限公司

**摘要：**结合我国水利水电工程多年实践经验分析可知，质量与效益的提高，不仅可通过技术革新来实现，也可通过提高施工管理水平的方式实现。本文主要围绕 QC 活动展开详细分析，首先论述了 QC 活动在水利水电工程施工管理中的作用，其后详细探讨了 QC 活动实施步骤与要点，最后围绕具体工程展开论述，以期可为类似项目提供有价值的参考。

**关键词：**QC 活动；施工管理；探讨

### 1 引言

水利水电工程施工管理中，如何有效控制施工质量是一个不容忽视的问题，QC 活动作为一种质量改进措施，具有自主管理、集思广益的特点，其主要参与人员以基层一线员工为主，通过适当的培训和引导，可不断发现、分析和解决项目实施中的各种问题，保证水利水电工程圆满完工。本文主要围绕 QC 活动在水利水电工程施工管理中的作用及其运用要点展开详细分析。（下转 25 页）

（上接 23 页）高耗水工业企业的节水型企业建设，提高用水效率。在水域岸线管理保护方面，建立健全河湖岸线管控制度，深入推进河湖“清四乱”常态化规范化。在水污染防治方面，持续强化磷工业污染防治，持续完善沿河集镇污水收集处理设施。在水环境治理方面，通过水污染防治促进乌江干流水功能区和饮用水水源地水质持续好转并稳定达标，受磷工业污染的三条支流水质不断好转持续改善。在水生态修复方面，建设梯级水电站生态流量下放在线监测设施，加强生态流量下放监测监管，保障河流生态用水；继续开展鱼类增殖放流、水土流失治理。在执法监管方面，全面贯彻落实《长江保护法》，加强各类涉水违法事件的执法监管力度。

同时，加强乌江战略水源建设。均衡河道内生态环境需水和河道外用水需求，加快建设一批中小型水库工程，推进乌江沿线重点引提水工程，加快完善流域内城镇防洪减灾体系，加强水资源统一配置调度，统筹水资源高效利用和水资源安全，确保生产生活生态用水安全。结合未来水资源需求，选择库容较大、控制调节作用强、具有增供潜力的水电站作为水资源战略储备点。

“十四五”已经开局，振兴蓝图已经擘画。全省水利系统坚决贯彻执行党中央的决策部署，立足新发展阶段、贯彻新发展理念、构建新发展格局，围绕我省“一二三四”工作思路，坚持生态优先、绿色发展，守住“两条底线”、“上游责任”，以见人、见事、见时间、见责任、见终端、见成效“六见”工作要求，一步一步扎实走，一件一件抓落实，为绿水青山就是金山银山这篇大文章贡献水利担当。

转载：水美贵州（微信公众号）

### 简讯

根据水利部、国家发展改革委印发的《对真抓实干成效明显地方进一步加大水利建设激励支持力度的实施办法》及相关情况研究，水利部 2021 年 1 月 18 日公示 2020 年水利建设拟激励省份名单，贵州省被列入五省名单之一。



(上接 24 页) 2 QC 活动的作用分析

QC 小组，全称质量管理小组，通过调动职工参与全面质量管理活动，实现职工参与企业民主的经营与现代科学管理方法的有机结合，充分体现了“以人为本”的管理精神。QC 活动属于是群众性质量管理活动，有利于提高质量管理工作积极性、创造性，塑造充满活力的企业文化。

多年来，我司十分重视质量管理方面的工作，不断总结经验、推陈出新，多次组织参加了中国水利工程协会主办的 QC 发布会，并于 2016 年、2017 年、2018 年、2019 年、2020 年均获奖，具体项目申报与获奖情况如下表 1 所示。

表 1 项目申报与获奖情况

序号	时间	申报项目	获奖情况
1	2016 年	提高止水铜片一次安装合格率	二类成果奖
2	2017 年	提高小断面隧洞衬砌外观质量	二类成果奖
		提高球磨铸铁管接口一次合格率	二类成果奖
		采用翻模固坡提高面板堆石坝上游固坡平整度	一类成果奖
3	2018 年	如何提高碾压混凝土砂子的含粉率	二类成果奖
		提高坝基开挖质量	一类成果奖
4	2019 年	提高挤压边墙平整度	二类成果奖
		减少小断面隧洞开挖单循环时间	一类成果奖
5	2020 年	提高缆索起重机运输入仓效率	二类成果奖
		提高灌浆廊道斜坡段钻机转移效率	二类成果奖
		提高大坝堆石区压实一次验收合格率	二类成果奖

我司多个项目分别组织成立了“QC 质量管理小组”，将 QC 活动开展流程、要点在各小组进行宣贯，运用质量管理的科学方法完善和指导施工，据此可将 QC 活动在水利水电工程施工管理中的作用归纳为如下几点：

(1) 增强项目负责人的质量责任意识：通过 QC 活动的开展，组织各项目质量管理负责人进行集中技术交底，对以往工程质量问题案例的展示分析，让项目主要质量负责人更加意识到过程管控的重要性，同时也增强了大家的责任意识，出了质量问题不但会给公司造成直接经济损失、还会造成公司的社会信誉下降、相关责任人也将受到处罚。

(2) 提高广大一线员工对质量的认识：通过 QC 活动的开展，提高了广大一线员工对工程质量的认知，增强了各级质量管理人员对质量管理方法及质量统计分析工具的掌控能力，确保各工程项目施工质量均处于可控状态。

(3) 实现质量问题各环节的风险管理：通过 QC 活动集中的技术交底及工艺工法的探讨，对影响工程质量的各工艺环节事前就认真透彻的进行分析应对，大大降低了质量问题发生的概率及风险；在容易出现质量问题的重要环节，可针对性的加强事前的风控管理，对特殊及关键部位的样板工程制作了图文并茂的 PPT 演示文稿在公司各项目进行宣贯，让一线员工直观的感受做好每道工序的重要性，在形象意识里树立起了质量标杆。

3 水利水电工程施工管理中 QC 活动开展步骤与要点

3.1 QC 活动开展步骤

根据 QC 活动课题特点、活动内容等，可分为问题解决型、创新型两大类。水利水电工程施工管理中，问题型课题相对较多，下文主要围绕此类 QC 活动的具体步骤进行分析。

(1) 工程概况：要求简洁明了，叙述清晰；

(2) 小组简介：小组人数以 3 ~ 10 人为宜，明确分工，保证后期调查论证工作有序落实；



- (3) 选题理由：要求简洁明了、证据充分，以实际数据调查为例，选题不宜大。
- (4) 现状调查：采用常用方法获取真实数据进行分析，如现场调查表、头脑风暴法等。
- (5) 确定目标值及可行性论证：根据调查结果提出目标值，并落实可行性论证，确保整个 QC 活动有意义、有价值。
- (6) 原因分析：采用 5M1E（人、机、料、法、测、环）法逐条分析至末端因素，并确定要因。
- (7) 制订对策：采用 5W1H 法制定对策，并落实可操作性分析。
- (8) 实施对策：严格按制定的对策表实施处理措施。
- (9) 效果检查：比较对策实施前后结果。
- (10) 巩固措施：制定标准化文件、巩固措施等。
- (11) 总结及今后打算：包括专业技术、管理技术以及 QC 小组综合素质方面内容。
- (12) 参加成果发布会：根据 QC 活动实施情况编制成果报告，并参加成果发布会。

### 3.2 QC 活动开展要点

为保证 QC 活动深入持久的开展，必须要落实以下几点工作：

- (1) 抓好质量教育培训工作，包括：活动目的、思路以及调查方法等等，保证 QC 活动规范、有序实施；
- (2) 制定年度 QC 活动推进计划，通过年度计划的制定，每年年初确定 QC 小组活动重点、数量以及质量教育工作的安排；
- (3) 为 QC 活动的开展提供良好的环境条件，包括企业文化构建、活动资金投入等各个方面；
- (4) 为 QC 活动的开展提供具体的指导，水利水电工程施工管理中 QC 活动的开展中，可申请上级或是其他有经验的 QC 小组成员给予指导，以尽快掌握工作重点、要点；
- (5) 健全 QC 小组管理制度，各个项目组根据自身情况，制定管理细则，包括 QC 小组组建与注册登记、QC 活动课题分类、QC 活动过程管理、QC 活动成果申报等方面，实现 QC 活动的规范化、科学化发展。

## 4 实例探析

### 4.1 工程概况

贵州省六枝特区懒龙河水库工程是一个综合性水利工程，总投资 4.5 亿元、总库容 1305 万 m<sup>3</sup>，懒龙河水库质量目标为确保荣获“黄果树杯”、力争“大禹奖”。本项目青苗地隧洞混凝土衬砌时，受工作面狭窄客观条件限制，标准施工设备不能进洞作业，混凝土入仓方案采用人工入仓方式，对已完成的 30m 边墙混凝土进行验收评定时发现，混凝土外观质量达不到优良标准，影响公司预定质量目标的实现。为解决工程面临的实际问题，由公司机关、项目处、建设单位、监理单位共同组建懒龙河隧洞 QC 小组，研究如何提高小断面隧洞外观质量问题，确保质量目标的实现。

### 4.2 QC 小组组建情况

懒龙河隧洞 QC 小组属于现场型小组，挑选有一定经验的工程技术人员作为小组成员，并组织小组成员学习相关规程规范及施工技术要求，小组概况如下表 2 所示。

表 2 小组概况

课题名称	提高小断面隧洞衬砌混凝土外观质量	小组类型	现场型
小组名称	懒龙河隧洞 QC 小组	小组注册编号	
活动时间	2016.6-2016.8	课题注册编号	
小组人数	10 人	小组成立时间	2016.6.1
培训情况	小组成员均经过质量管理培训		

### 4.3 选择课题

青苗地隧洞衬砌受工作面狭窄、战线长、机械化水平不高、劳动生产率低、作业环境差等客观原因的制约，对已完成的 30m 进行验收评定时，发现麻面、错台、模板缝过多，外观质量优良率低，直接影响到单元工程优良率，达不到本工程质量预定目标，经参建单位共同商议，针对小断面隧洞外观



质量优良率低的问题，提出《提高小断面隧洞衬砌混凝土外观质量》作为QC小组活动课题。

#### 4.4 现状调查

##### (1) 现场调查

QC小组成员对现场已完成30m边墙外观质量进行检测，检查结果为主控项目合格率100%，一般项目检测了表面平整度、蜂窝、麻面、孔洞、错台、跑模、掉角、表面裂缝，合格率为84.2%，达不到大于90%的优良标准。

##### (2) 原因简析

根据混凝土外观质量的现场检测成果统计表及现场实体分析，表面平整度合格率为80%，蜂窝、麻面合格率87.5%，错台、跑模、掉角85%。三项指标均低于优良标准90%的要求。表面平整度、错台、跑模、掉角主要与模板的制作、立模、拆模有关。蜂窝、麻面主要与混凝土拌和物、浇筑方法、混凝土振捣有关。提高混凝土外观质量得从模板及混凝土浇筑进行改进。

#### 4.5 设定目标（目标可行性分析）

##### (1) 设定目标

结合《水利水电工程单元工程施工质量验收评定标准》（SL632-2012）、《水利水电工程施工质量检验与评定规程》（SL176-2007）规定，小组研究决定将混凝土外观质量工序中一般检查项合格率设定为91%，达到混凝土外观质量优良标准90%，1%作为保证率（图1）。

##### (2) 目标可行性分析

外观质量主控项目及一般项目必须达到合格标准，一般项目合格率只要提高到90%以上，外观质量工序便可评为优良。

①模板改进：现场检测表面平整度为80%，错台、跑模、掉角85%。原模板方案模板长1.5m宽0.2m，30m长边墙共有竖缝45.6m及水平缝300m，板缝共345.6m。如果定制长1.5m宽0.6m模板，30m长边墙竖缝为45.6m及水平缝60m，板缝105.6m，模板缝减少率为69%，肯定能提高混凝土面平整度。

②浇筑工艺改进：蜂窝、麻面合格率81.3%，产生蜂窝、麻面的主要原因是混凝土入仓方式选择人工入仓不妥。采用混凝土输送泵入仓，提高混凝土入仓速度，混凝土拌和物和易性较好，混凝土泵二次拌和解决了料的离析问题，同时降低工人劳动强度，保证混凝土的振捣频次从而减少蜂窝、麻面。

#### 4.6 原因分析

外观质量评定表中，一般检查项目共包括5项，现状调查分析结果显示：①平整度合格率为80%；②蜂窝、麻面合格率87.5%；③孔洞合格率100%；④错台、跑模、掉角85%，⑤表面裂缝合格率100%。

针对均低于优良标准合格率90%的三项指标，采用因果分析法进行原因分析，从人的因素、机械的因素、材料的因素、环境的因素、方法的五个方面找出其末端原因，从提高检测点合格率的途径来实现外观质量的提高，具体检查方法与结论如下表3所示。

表3 人、机、材、环、法因素检查方法与结论

序号	因素	检查方法	检查结论
1	人员	现场询问、查看施工组织设计、岗前培训记录、交底记录单	作业人员由上一中型水库完工后转入，技术水平较强，对小断面隧洞外观质量重视程度不够，意识稍有淡薄
2	机械	现场调查核实	混凝土拌和物在运输过程中存在离析现象
3	材料	现场检测、核实	单块模板变形对混凝土外观质量影响较严重
4	环境	现场检查	环境因素对混凝土外观质量影响较小
5	方法	检查施工组织设计及现场设备配置	人工入仓速度慢，消除混凝土离析现象较难，容易产生蜂窝麻面；小模板组装板缝较多，平面平整度不够



#### 4.7 确定主要原因

通过对现场人员、机械、材料、环境、方法五方面对外观质量的影响分析,根据存在问题的解决难易程度,确定方法因素为影响外观质量的主要原因。

#### 4.8 制定对策

通过现场调查及原因分析,召开小组成员会议认真分析结合施工实际情况,制订对策和措施,会议上小组按照 5W1H 的原则制订对策如下。

##### (1) 人员的因素解决对策

人员的因素存在问题是小断面隧洞外观质量重视程度不够,意识稍有淡薄,确定为非主要原因。采取的对策是加强作业人员培训督促每道工序达到优良标准。

##### (2) 机械的因素解决对策

机械存在问题为混凝土拌和物在运输过程中有一定的离析现象,确定为非主要原因。采取二次拌和方式给予消除。

##### (3) 材料的因素解决对策

模板为  $1.5\text{m}\times 0.2\text{m}$  钢模板,周转多次,变形严重,未打磨清光涂脱模剂。

确定为主要原因。采取更换新模板给予解决。

##### (4) 方法的解决对策

人工入仓方式调整为混凝土泵送入仓,具体工艺流程见图 2;组合钢模板调整为简易钢模台车,边墙单块模板重新定制  $1.5\text{m}\times 0.6\text{m}$ ,其重量合适,符合建筑模数可重复使用,顶拱采用  $1.5\text{m}\times 0.2\text{m}$  钢模板。

#### 4.9 对策实施

##### (1) 加强对作业人员教育培训解决人的问题

针对现有作业人员情况,结合项目施工工期安排及施工任务,QC 小组经过认真分析讨论,制定了作业人员岗前培训教育计划,并严格执行了交接班制度,在项目处开展质量月等质量活动,提高作业人员质量意识与管理能力。

##### (2) 采用混凝土泵入仓,解决混凝土离析

受隧洞断面小的限制,混凝土运输罐车厂家无法生产本工程要求罐车,只能采用自卸汽车运输;混凝土拌和物在运输过程中有一定的离析现象,采取二次拌和方式给予解决。

##### (3) 材料问题解决办法实施

模板为  $1.5\text{m}\times 0.2\text{m}$  钢模板,周转多次,变形严重,未打磨清光涂脱模剂,采取更换新模板解决。

##### (4) 方法调整实施

方法调整主要从调整入仓方式和模板组装方案两方面进行:①混凝土二次拌和解决了泵送混凝土,并可减少堵管现象,同时减少作业人员劳动强度,提高混凝土浇筑速度,节约工期;皮带机解决了混凝土垂直提升问题。②根据模板实施对策,边墙单块模板重新定制尺寸  $1.5\text{m}\times 0.6\text{m}$ ,其重量合适,符合建筑模数可重复使用;顶拱采用  $1.5\text{m}\times 0.2\text{m}$  模板;边墙及顶拱组装成简易钢模台车。

#### 4.10 效果检查

按照 QC 小组制定的措施,经过 11 个月运行,现场已完成 3670m,对已完工程进行检测验收,外观质量一般检测项目的合格率由原来的 84.2% 提高到 91.6%,混凝土外观质量得到提高,取得成果体现在以下几方面:

##### (1) 外观质量显著提高,为企业争得荣誉,为类似项目提供宝贵经验

青苗地隧洞混凝土衬砌共分 2 个分部工程,151 个单元工程。现已完成 123 个单元,优良 99 个单元,优良率达到 80.5%。外观质量在一般检查项目合格率为 91.6%。

##### (2) 提高机械化水平,降低劳动强度,提高经济效益

懒龙河水库青苗地根据洞断面尺寸,改良了混凝土输送泵结构尺寸,同时设计为皮带机解决混凝土垂直运输问题,泵送混凝土入仓方式比人工入仓方式节约成本  $9.32\text{元}/\text{m}^3$ ,为整个项目节约 61512 元。达到提高机械化水平、降低劳动强度、提高经济效益的目标。

(3) 加快施工进度，节约工期

在混凝土浇筑工程量相同，运输距离相同的情况下，人工入仓需配置技工 4 人、普工 7 人，完成 30m 边墙需要 11h；采用泵送混凝土入仓方式配置技工 5 人、普工 3 人，完成 30m 边墙需要 7h，不计顶拱节约时间，通过 QC 小组活动为项目节约工期 30d。

4.11 制定巩固措施

通过 QC 小组成员的努力，本次 QC 活动达到预期的效果，为了让措施长期有效，小组制订了以下巩固措施。

(1) 建立健全质量管理制度，责任到人；

(2) 所有人员（管理、作业人员）落实岗前培训，管理人员熟悉相关规范、图纸及施工技术要求，工人熟悉工序要求；

(3) 将小隧洞混凝土衬砌外观质量控制程序编写进《混凝土衬砌施工作业指导书》，并组织相关人员进行学习。

(4) 混凝土衬砌施工中严格落实“三检制”，确保各道工序质量可靠。

4.12 总结和下一步打算

本次 QC 小组活动，提高管理、作业人员素质，小断面隧洞衬砌混凝土外观质量提高、机械化作业水平提高，取得一定的经济效益，为今后类似工程提供借鉴经验。在后续工作中将选择质量控制难点及薄弱环节进行 QC 小组活动，对取得良好效果的课题进行推广运用。

5 结语

综上所述，QC 小组是运用质量管理理论、方法开展活动的组织，将其运用于水利水电行业，可有效解决技术质量问题、提高水工建筑物质量，全面保证水利工程社会效益。QC 活动在水利水电工程施工管理中的运用，应按照科学工序程序进行现状调查、原因分析、要因确认，并合理制定、实施对策，实现目标值、圆满解决课题，起到质量改进、管理创新的效果。

参考文献：

[1] 袁艺，马永华，郭志远．指令性目标课题活动程序目标可行性分析解读——《水利工程质量管理小组活动导则》解读（十一）[J]．水利建设与管理，2019，39（03）：69-71．

[2] 袁艺，吴添财，王静安．总结和下一步打算要点解读——《水利工程质量管理小组活动导则》解读（九）[J]．水利建设与管理，2018，38（12）：77-80．

[3] 马东升，郭立清，解玉琳．消除问题解决型课题 QC 活动质量通病的探讨 [J]．市政技术，2018，36（05）：242-246．

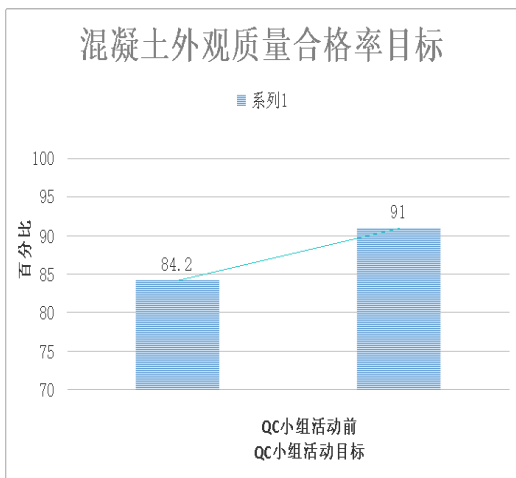


图 1 混凝土外观质量合格率目标

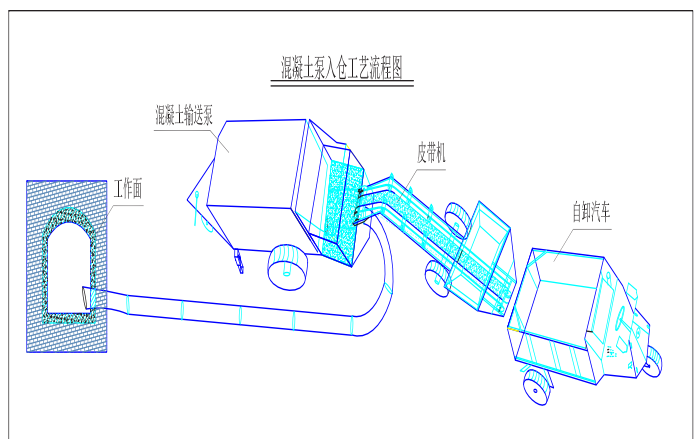


图 2 混凝土入仓工艺流程图

# EPC 工程总承包项目管理策划与合同签约 及实施法律风险管理

贵州水新中水工程有限公司 | 黄艳飞

前言：EPC 工程总承包模式已成为当今建筑、水利、市政及交通等诸多行业发展的主流模式。EPC 项目管理策划自项目开始至项目收尾贯彻整个实施过程中，高要求的项目管理策划是项目成功的关键，高品质合同实施则是项目成功的标志。因此，做好项目管理必须牢牢把握项目策划与合同管理及实施工作。

## 1. EPC 工程总承包项目管理管理实务

### 1.1 EPC 面临的困境

#### 1.1.1 发包方的需求与总承包商能力不匹配

(1) 报批报建 (2) 设计 / 优化设计 (3) 合约规划 (4) 招标采购 .....

#### 1.1.2 总承包管理人才的缺乏 (图 1)

### 1.2 项目管理体系的构建

1. 中华人民共和国国家标准：建设项目工程总承包管理规范 (GB/T50358—2017)，2017 年 5 月 4 日发布，2018 年 1 月 1 日实施。

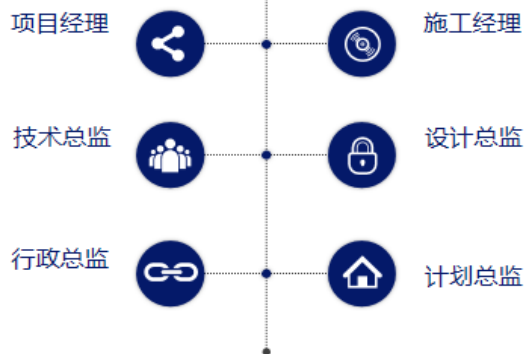


图 1 工程总承包项目管理人才

2. 中华人民共和国国家标准：建设工程项目管理规范 (GB/T50326—2017)，2017 年 5 月 4 日发布，2018 年 1 月 1 日实施。

3. 贵州省水利工程协会团体标准：贵州省水利建设项目设计采购施工 (EPC) 总承包 (T/GZWEA A01—2018)，2018 年 4 月 28 日发布，2018 年 4 月 28 日实施。

#### 1.2.1 EPC 项目管理体系的缺失

#### 1.2.2 项目管理体系的建立

一个核心：客户满意度；两个主线：计划管

理和成本管理；三个到位：三个基本文件到位：项目策划书、项目实施计划书、项目管理目标责任书；三个基本报告到位：项目月度报告、项目周报、项目每日情况报告（施工日志）；三个风险控制到位：履约风险、商务风险、资金风险

#### 1.2.2.1 项目管理策划

a. 项目策划过程：(1) 综合目标书 (2) 过程履约检测依据 (3) 项目后评价依据 (4) 项目兑现考核依据

#### b. 项目策划书

理清项目定位和目标，由公司牵头、项目部具体负责，统一公司与项目之间的定位和目标。(1) 项目概况 (2) 项目计划管理 (3) 项目分析 (4) 商务管理重点 (5) 公司对项目管理要求 (6) 风险管理重点 (7) 项目阶段策划思路 (8) 资金管理重点 (9) 规划管理思 (10) 其他

#### c. 项目实施计划书

解决工作由谁来干，什么时候干、怎么干问题。目标是什么？载体是什么？方法是什么？责任人是谁？什么时候完成？

#### d. 专项策划



落地上两级策划，具体指导项目业务人员解决成本控制、项目创优、资金收支等问题！

专项策划：（1）《项目专项商务车策划》（2）《专项资金管理策划》

1.3 项目策划构建思路

1.3.1 总体思路

履 约			
快	优	经济	高效
报批报建策划	设计管理策划	招采与商务策划	建造与调试策划
1. 融合设计，缩短报建时间； 2. 紧抓政策，节约二类费； 3. 摸清报建规则，借助投资力量高效推动报建审批。	1. 准抓各设计阶段要点，分段提供成果； 2. 与报建、商务联动，与招采、建造融合； 3. 紧抓“平疫结合”契机。	1. 以经济线为中心，找准矛盾的平衡点； 2. 工具：一图四表； 3. 做好各专项策划	1. 前置建造思维，融入设计中； 2. 高效建造，精益建造； 3. 缩减调试与验收时间。

1.3.2 规划设计管理思路

1. 方案设计

管理思路：（1）确定总造价和总成本目标，指导限额设计；（2）进行关键设计方案的比选分析，评审决策；（3）合法实现规划方案的过度，快速启动外部的报规程序；（4）快速推进疫情防控救治基地平疫结合方案，创造契机。

2. 初步设计阶段

管理思路：（1）实行经济指标与技术指标“双控”；（2）梳理定额清单，优化选择材料设备；（3）控制设计概算完整准确，报审批复；（4）加强专业之间沟通与协作，高效快速完成初步设计及概算。

3. 施工图设计阶段

管理思路：（1）严格控制设计图纸的质量；前置精益建造的相关设计优化；（2）合理选择专项设计的发包模式；（3）充分利用设计、施工分包提高医疗专项质量。

4. 深化设计阶段

管理思路：（1）严格把控图纸时间、深化设计进度、材料设备报审进度等的管理；（2）编制深化设计手册，明确深化设计流程及深化质量要求；（3）前置深化设计，充分应用BIM技术；（4）充分考虑各行业的接口、配合及精益建造要求。

1.3.3 建造管理思路

1. 快速建造理念与设计工作深度融合；2. 优化分包建造工作界面，提高总承包管理；3. 科学合理组织建造施工，人机料法环统筹考虑；4. 精益建造理念贯彻彻执行，落实工序优化。

2. 工程总承包方项目合同签约及实施法律风险管理

2.1 项目管理总承包基本合同签约条件分析

2.1.1 法律法规的理解

2.1.1.1（建市规〔2019〕12号）

房屋建筑和市政基础设施项目工程总承包管理办法的通知（建市规〔2019〕12号（中华人民共和国住房和城乡建设部发布）

第二条 [适用范围]

从事房屋建筑和市政基础设施项目工程总承包活动，实施对房屋建筑和市政基础设施项目工程总承包活动的监督管理，适用本办法。

注释：根据全国人大法工委在《建筑法》释义中的解释，“房屋建筑”是指具有顶盖、梁柱和墙壁，供人们生产、生活等使用的建筑物，包括民用住宅、厂房、仓库、办公楼、影剧院、体育馆、学校校



舍等各类房屋；“附属设施”是指与房屋建筑配套建造的围墙、水塔等附属的建筑设施；“配套的线路、管道、设备的安装活动”是指与建筑配套的电气、通讯、煤气、给水、排水、空气调节、电梯、消防等线路、管道和设备的安装活动。

根据《房屋建筑和市政基础设施工程招标投标管理办法》第二条第三款的规定，“本办法所称市政基础设施工程，是指城市道路、公共交通、供水、排水、燃气、热力、园林、环卫、污水处理、垃圾处理、防洪、地下公共设施及附属设施的土建、管道、设备安装工程”。

#### 2.1.1.2 《建设项目工程总承包管理规范》（GB/T 50358-2017）

第2.0.1条规定“工程总承包 engineering procurement construction (EPC) contracting/design-build contracting 依据合同约定对建设项目的设计、采购、施工和试运行实行全过程或若干阶段的承包”，工程总承包有下列方式：

1. 设计采购施工（EPC）/交钥匙工程总承包，即工程总承包企业依据合同约定，承担设计、采购、施工和试运行工作，并对承包工程的质量、安全、费用和进度等全面负责。

2. 设计-施工总承包（D-B），即工程总承包企业依据合同约定，承担工程项目的设计和施工，并对承包工程的质量、安全、费用、进度、职业健康和环境保护等全面负责。

3. 根据工程项目不同规模、类型和项目发包人要求，工程总承包还可以采用设计-采购总承包（E-P）和采购-施工总承包（P-C）等方式”。

#### 2.1.2 资质要求

##### 2.1.2.1 《贵州省水利建设项目设计采购施工（EPC）总承包导则》 T/GZWEA A01—2018

#### 3.0.3 设计采购施工（EPC）总承包单位应符合下列条件之一：

1. 具备与项目规模相适应的勘察设计和施工资质单位；
2. 具备与项目规模相适应的勘察资质单位或施工资质单位；
3. 具备与项目规模相适应的勘察资质单位和施工资质单位组成的联合体。

##### 2.1.2.2 《工程总承包管理办法的通知》建市规〔2019〕12号

第十条 工程总承包单位应当同时具有与工程规模相适应的工程设计资质和施工资质，或者由具有相应资质的设计单位和施工单位组成联合体。工程总承包单位应当具有相应的项目管理体系和项目管理能力、财务和风险承担能力，以及与发包工程相类似的设计、施工或者工程总承包业绩。

设计单位和施工单位组成联合体的，应当根据项目的特点和复杂程度，合理确定牵头单位，并在联合体协议中明确联合体成员单位的责任和权利。联合体各方应当共同与建设单位签订工程总承包合同，就工程总承包项目承担连带责任。

#### 2.1.3 典型总承包特点

工作内容：至少包含设计与施工两个阶段。

合同价格：通常为固定总价，除合同明确约定的调整情况外，合同价款一般不予调整。

价款支付：通常采用里程碑付款或者月度付款。

责任：重在发挥总承包商总集成、总协调、总管控的职能，工程总承包商应对工程的工期、质量、安全、造价负总责。

风险分担：承包商承担较大风险，业主管理和干涉较少。

#### 2.1.4 典型参照合同文本

a. 2011年9月7日，住建部《建设项目工程总承包合同示范文本（试行）》（GF-2011-0216）

b. 2011年11月20日，九部委发布《标准设计施工总承包招标文件》提供合同范本

c. 2020年5月28日，住建部《关于征求建设项目工程总承包合同示范文本（征求意见稿）意见的函》（建司局函市〔2020〕119号）

#### 2.2 工程总承包设计责任

##### 2.2.1 《中华人民共和国建筑法》

第五十六条 建筑工程的勘察、设计单位必须对其勘察、设计的质量负责。勘察、设计文件应当符合



有关法律、行政法规的规定和建筑工程质量、安全标准、建筑工程勘察、设计技术规范以及合同的约定。设计文件选用的建筑材料、建筑构配件和设备，应当注明其规格、型号、性能等技术指标，其质量要求必须符合国家规定的标准。

2.2.2 《贵州省水利工程建设责任主体项目负责人质量终身责任制实施办法（试行）》

第三条 水利工程建设责任主体项目负责人是指承担水利工程项目建设的单位法人（建设单位）项目负责人、勘察单位项目负责人（勘察总负责人）、设计单位项目负责人（设计总负责人）、施工单位项目经理、监理单位总监理工程师，以及按照有关规定和合同要求对其分包项目或采购产品、咨询服务质量负责的其他承担水利工程项目建设的单位负责人。

2.2.3 《水利工程设计变更管理暂行办法》水规计〔2020〕283号

第十九条 水利部负责对全国水利工程的设计变更实施监督管理。水利部流域管理机构和地方各级水行政主管部门按照规定的职责分工，负责对其有管辖权的水利工程设计变更进行监督管理。由于项目建设各有关单位的过错引起工程设计变更并造成损失的，有关单位应当承担相应的责任。

第二十条 各级水行政主管部门要强化设计变更责任管理。有以下行为和问题的，应当责令其改正，并按照“谁主导，谁负责”的原则，依据相关法规追究相关责任单位和责任人的责任：

第二十一条 项目法人、施工单位不按照批准的设计变更报告施工的，水行政主管部门、流域管理机构应当责令改正。

2.2.4 《建设工程勘察设计管理条例（2017 修订）》

第五条 建设工程勘察、设计单位必须依法进行建设工程勘察、设计，严格执行工程建设强制性标准，并对建设工程勘察、设计的质量负责。

2.3 工程总承包固定总价的风险和计量计价

2.3.1 《水电工程设计采购施工总承包目招标和合同文件示范文本》

合同价格定义：指承包人按合同约定完成了包括缺陷责任期内的全部承包工作后，发包人应支付给承包人的金额，包括履行合同过程中按合同约定进行的变更和调整。

2.3.2 《房屋建筑和市政基础设施项目工程总承包管理办法》

第十六条 企业投资项目的工程总承包宜采用总价合同，政府投资项目的工程总承包应当合理确定合同价格形式。采用总价合同的，除合同约定可以调整的情形外，合同总价一般不予调整。建设单位和工程总承包单位可以在合同中约定工程总承包计量规则和计价方法。

2.3.3 《住建部《关于征求建设项目工程总承包合同示范文本（征求意见稿）意见的函》（建司局函市〔2020〕119号）》

2.3.3.1 合同价格形式：

合同价格形式为总价合同，除根据合同约定的在工程实施过程中需进行增减的款项外，合同价格不予调整，但合同当事人另有约定的除外。

2.3.3.2 合同价格调整

13.1 发包人变更权 ... 13.2 承包人的合理化建议 ... 13.4 暂估价 ... 13.5 暂列金额 ... 13.6 计日工 ... 13.7 法律变化引起的调整 ... 13.8 市场价格波动引起的调整、不可抗力等等形式的根据合同约定进行上报程序调整。

2.3.4 《建设工程工程量计价规范》GB50500-2013

3.1.1 使用国有资金投资的建设工程发承包，必须采用工程量清单形式计价。

2.3.5 《水利工程工程量清单计价规范》GB 50501—2007

1.0.3 全部使用国有资金投资或以国有资金投资为主的水利工程应执行本规范。

4.0.2 工程量清单计价应包括按招标文件规定完成工程量清单所列项目的全部费用，包括分类分项工程费、措施项目费和其他项目费。

2.3.6 《贵州省水利建设项目设计采购施工（EPC）总承包导则》T/GZWEA A01—2018

4.0.4 设计采购施工（EPC）总承包项目的计量与支付应遵循总价包干原则，对实际完成工程量进



行计量，按工程形象进度进行支付，对于已完成的合同项次按其对应的合同总价支付。

合同范围外工程的计量和支付，有合同约定的按约定执行，无约定的宜签订总承包合同补充协议进行约定。

4.0.5 设计采购施工（EPC）总承包项目在结算时遵循合同项次总价包干原则，仅对变更调整部分进行审核。水利建设项目设计采购施工（EPC）总承包推荐采用跟踪审计方式进行项目审计。

#### 2.4 工程审计风险

##### 2.4.1 《贵州省政府投资建设项目审计监督条例》《贵州省审计厅审计现场管理办法（试行）》……

第一条 为加强政府投资建设项目审计监督，促进政府投资建设项目规范管理，提高投资效益，根据《中华人民共和国审计法》、《中华人民共和国审计法实施条例》等法律、法规的规定，结合本省实际，制定本条例。

第二条 本省政府投资建设项目的审计监督工作，适用本条例。

2.4.2 2017年2月22日的《全国人大常委会法工委对地方性法规中以审计结果作为政府投资建设项目竣工结算依据有关规定的研究意见》（法工委函〔2017〕2号）

对地方性法规中直接规定以审计结果作为竣工结算的依据和规定应当在招标文件中载明或者在合同中约定以审计结果作为竣工结算依据的条款，应当予以清理纠正。

……

地方性法规规定的第三种情况，即规定建设单位可以在招标文件中载明或者在合同中约定以审计结果作为竣工结算的依据的条款，不存在与法律不一致、超越地方立法权限的问题。

##### 2.4.3 部分省份审计规定（上海、广东、江苏等地区）

###### 2.4.3.1 明确对固定总价包干部分不再另行审核

（上海《上海市工程总承包试点项目管理办法》、广东《广东省住房和城乡建设厅关于房屋建筑和市政基础设施工程总承包实施试行办法（征求意见稿）》）

###### 4.4.3.2 强调对变更部分进行审核（江西）

《江西省人民政府办公厅关于促进建筑业持续健康发展的实施意见》，江西省人民政府办公厅，赣府厅发〔2017〕93号

结语：目前，EPC项目总承包模式发展已呈现蒸蒸日上，欣欣向荣，硕果累累的景象。做好高质量项目整个实施过程的策划至关重要，但是，在项目实施过程中也出现了诸多的问题，其中包括合同签约、审计风险及相关法律法规等诸多的潜在风险。因此如何做好项目管理总承包风险管控及策划仍然路途遥远，任重道远！

## 探讨新时期水利工程质量管控提升

作者：杨建锋 牟学婧

单位：贵州省水利工程协会自律管理部

摘要：“十四五”时期是我国发展的重要战略机遇期，也是加快水利改革发展的关键期。进入新发展阶段意味着水利工作需要全面提升标准，水利工程的核心标准是工程质量，而工程质量取决于工程施工管理。施工管理中质量控制是管理的核心工作。质量控制需要理论与实践相结合，根据实际情况采取必要的质量控制措施。

关键词：探讨；新时期；质量管控

目前，我国防洪减灾体系还存在突出短板，全国重要江河78万平方公里防洪保护区不达标比例占32%，近2万座存量病险水库亟待除险加固。如果不能有效控制水安全风险，可能威胁到社会安全稳定，甚至对我国社会主义现代化建设进程将会造成重大影响[1]。当前水利工程建设点多、面广、量大以及



工作难度较大，致使因为工程质量问题而导致的水利工程事故时有发生，所以必须要强调重视施工管理质量控制作用，采取必要的控制措施，保证工程质量，才能有效推动水利工程项目的可持续发展，否则，谈发展将成一句空话。

### 一、健全质量管理体系

质量管理体系是组织内部建立的、为实现质量目标所必需的、系统的质量管理模式。广义上讲，每个组织甚至个人都有自己的质量管理体系，区别在于显性或隐性而已。对水利工程而言，项目法人、设计、施工、监理等相关各方都应有自己的质量管理体系，当有的企业质量管理体系成熟或达到一定标准后，可通过申请国家批准的质量体系进行认证。但是，水利工程受自然条件影响巨大，每一个工程项目都会因地域不同，产生自己独特的“个性”。在共性化的质量管理体系的基础上，“因时制宜、因地制宜”地健全项目质量管理体系成了水利管理人的必然选择。在实际的施工作业中，水利工程项目的施工单位应该结合水利建设的现场实际情况，制定合理的管理制度，同时针对施工现场的不同阶段特征，对管理制度进行不断的完善，在相关制度的制定环节应明确管理人员与施工作业人员的职责，避免出现职责不明、分工不当的现象 [2]。

### 二、健全质量控制机制

1. 健全质量控制机制。建立健全质量控制机制是水利工程项目施工管理质量控制的基础内容，在完善质量控制机制方面，可参考金融信用体，在创建信用评价机制的基础上，客观地评估施工企业信用等级与实际的履约状况。针对具体工程项目，还要对质量控制机制加以完善，结合水利工程项目施工企业的发展状况以及项目本身特点，针对存在的问题科学合理地制定解决方案。质量控制除了施工单位的质量保证体系正常合理运行外，还跟项目法人的质量管理体系、监理单位的质量控制体系、勘察设计单位的管理和服务体系、检测单位的检测质量保证体系、设备制造安装单位的生产安装体系等各相关方的质量管理体系运行情况相关。这就需要在施工管理建立友好高效的质量控制协调机制，以保证质量控制工作安全高效运转，为水利工程项目的施工建设提供全面保障。

2. 严格控制原材料的使用和设备安装质量。在新时期背景下，对水利工程项目施工管理质量进行控制的重点就是要严格把控原材料及设备安装质量。为不断增强质量管理的效果，必须要实现动态化管理。在落实施工建设前，应结合施工具体要求，严格把控原材料及外购设备的质量。积极开展抽样试验工作，以保证原材料质量能够与工程项目质量控制的要求相吻合，与工程项目需求契合；对外购的设备设施，应严格挑选信誉良好有质量保证的生产厂家，安装更需要挑选有信誉且有丰富工作经验的队伍及专家。另外，应根据施工的整个过程实施合同化管理工作，将合同规范作为参考依据，把握施工质量管理工作的重点，不断增强水利工程项目的质量控制效果 [3]。

3. 加大施工工序管理力度和强化施工质量控制。因水利工程涉及范围广、面大，施工过程中，不仅关联土建工程技术，还须考虑当地水文情况、交通情况、城市规划需求、气候变化等因素。在实践中，应充分按照国家有关规定、标准、规程规范落实相应的责任制度和风险防控措施，充分运用信息化管理手段和大数据进行技术分析，结合项目具体施工条件和水文气候等情况，有效整合施工工序，保证施工连续性、有效性得以提升。增强施工工序的管理质量，科学推进施工进度，也是在保证工程质量的前提下，进行成本控制的一种有效手段。

### 三、构建新时期质量监督机制

监督管理机制的构建也是水利工程质量管理的重要内容。当前，我国治水的主要矛盾已经发生深刻变化，已经从改变自然、征服自然为主转向调整人的行为、纠正人的错误行为为主。为此，治水的工作重点也就转变为“水利工程补短板、水利行业强监管” [4]。水利行业建立一整套质量监督机制，保障水利行业质量监管规范化、常态化势在必行。

1. 建立水行政主管部门质量监督管理体系。各级水行政主管部门准确把握和全面落实水利改革“补短板、强监管”的总基调，加快转变治水思路和方式，确保补短板到位、强监管有力。构建从上到下的多层级质量监督管理体系，推进水利工程建设质量监督工作，进一步保障重大水利建设项目的质量安全。水利部办公厅发布了《关于开展 2019-2020 年度水利建设质量工作考核的通知》，通知明确



对各级水行政主管部门水利建设质量工作进行考核。地方水行政主管部门也积极响应充分发挥监督管理机制作用,围绕《2019-2020年度质量管理评价评分细则》标准进行考评考核,结合地区实际,对标水利部考核标准,制定地方质量监督目标,推行质量监督理念,从上至下建立质量监督考核机制,督促下级水行政主管部门切实完成质量监督工作。

2. 建立水利工程项目质量管理体系。水利建设项目质量现场管理和工程实体质量情况,是工程质量监督核查的重点。2019年10月11日,水利部办公厅印发《关于水利建设工程质量监督工作的清单的通知》。《通知》中要求水利工程参建各方落实主体质量责任,强化建设单位首要责任和勘察、设计、施工、监理等单位主体责任,明确责任分工,统筹做好质量监督各项工作。上级水行政主管部门对质量监督管理工作覆盖水利建设项目全生命周期,监督管理对象涉及水利建设项目参建各方包括项目法人、勘察设计单位、施工单位、监理单位等各相关方,项目参建各方内部相应建立质量保证体系,其中施工现场的质量管理体系最为重要,项目部制定质量目标任务,加大施工现场内部质量核查监督力度,坚持以问题为导向倒逼施工现场质量管理工作顺利落实与推进,同时配合上级水行政主管部门做好水利工程质量监督检查工作。

#### 四、组织开展管理培训

进入新时期,水利工作的发展需要满足新需求,就要对照新标准。具体地讲,就是在持久水安全、优质水资源、健康水生态、宜居水环境、先进水文化等五个方面提高标准,实现升级。合格的水利工程质量则是保证持久水安全的基础,施工管理质量又是合格工程质量的保障,而施工管理的最重要因素是人的因素。对建设项目的管理团队开展必要的质量管理培训,是提升其综合素质的有效手段。培训的作用体现在:第一,增强质量意识。通过培训提高施工管理队伍对水利工程建设质量的认知,牢固树立“质量第一、安全为先”的理念,深刻领会“质量终身制”的责任制度。第二,完善素质构成、提升能力水平。新时期,国家的法律法规、制度和标准不断更新,新方法、新技术、新工艺不断涌现。通过系统培训,可开阔视野、扩展知识,紧跟时代步伐,增强专业技能,熟练掌握新技术使用技巧以及质量管理内容,切实提高水利工程建设质量管理工作水平,全面推进质量管理。第三,积极构建常态培训体系,实现“培训-实践-再培训-再实践”的良性循环。实践出真知,水利工程建设中会遇到千奇百怪的问题,很多问题是书本上没有的。笔者在水库工地生活不到一年的时间里,就遇到了水淹廊道、水漫护堰、水淹浇筑面、洞口爆破不足、爆破超量、大面积落石、夜间混凝土浇筑、混凝土浇筑遇暴雨、农民阻工、灌浆遇溶洞等各种问题,对施工管理提出了各种挑战。而通过学习-实践-再学习-再实践的良性循环,就能有效地提升管理人员自身技术能力和水平,而定期参加质量管理知识培训则是全面、系统学习的一种良好方式,且在培训过程中可与授课专家、各方学者进行交流互助,从而积累丰富的理论和实践经验,从而达到全面提升自我,保证工程建设质量的安全。

综述,在新时期,要想提高水利工程项目建设效果,就必须采取行之有效的质量保障和管理措施,只有从根本上对质量管理工作加以重视才能促进水利工程建设满足需求,达到新的技术标准;只有通过“学习-实践-再学习-在实践”的良性循环,内化理论知识,提升职业能力,保障水利施工管理水平与水利高质量发展要求相适应,才能有效解决施工管理中出现的各类质量问题,达到优化建议项目施工的质量效果,实现现代水利发展全新升级。

#### 参考文献

- [1] 鄂竞平. 深入践行水利改革发展总基调,在新的历史起点上谱写治水新篇章. 2021年全国水利工作会议上的讲话。
- [2] 顾晋,孙加月. 简论水利工程施工管理特点及质量控制策略[J]. 建筑学研究前沿, 2019(17)。
- [3] 刘涛,张培,肖敏. 刍议水利工程施工管理质量控制信息管理系统[J]. 江西建材, 2015(16): 132-133。
- [4] 鄂竞平. 2018年10月18日在中国水利水电科学研究院组建60周年现代治水与科技创新高端论坛上讲话。

## 浅谈工程监理从业人员执业能力提高

贵州省水利工程协会自律管理部 | 牟学婧

上个世纪八十年代起，全国范围迎来了水利水电工程建设的黄金时期，不同类型水利水电工程陆续开工建设。1982年，云南鲁布格水电站引水系统工程进行国际招标，划时代意义地引进了“监理”这一新的管理模式，监理方代表工程业主对工程进行现场综合监督管理。随后的四十年里，工程建设领域逐步建立起中国特色的建设监理制度，水利工程监理行业亦得到长足发展并不断壮大。但近几年，水利工程监理行业发展速度放缓，在贵州表现得尤为突出。水利工程建设市场进一步开放，市场竞争更加地剧烈，省内水利工程监理服务水平良莠不齐，严重制约水利工程监理行业健康发展，探究其原因除了水利工程建设行业自身发展的限制以及政府相关政策的影响，根本原因还在于监理从业人员的执业能力不足且行业内尚未建立完备的高素质职业技能人才教育机制。破解这一难点，水利工程监理行业才能具有强大旺盛的生命力，才能进一步增强行业的存在感和认可度，更好地促进贵州省水利工程监理行业健康发展。

### 一、建立监理企业安全生产培训及考核制度，强化安全教育及考核

水利工程监理行业普遍共识是对施工项目进行“三控、三管、一协调”。监理企业履行即是审查、巡检、监督、报告等职责，对整个项目的安全生产管理效果具有绝对的控制权和主导权。因此，监理企业应当配套建立完善的安全生产管理制度，落实安全监理责任，强化安全生产教育及考核机制等。监理企业内部制定相关的制度保障体系，强化监理企业高层领导的安全意识，按照不同的职责职能区分，学习了解相应的安全管理专业知识，遵循《贵州省水利建设项目施工监理工作导则》（T/GZWEA A03-2018），建立监理企业安全生产管理A、B、C三类人员（监理企业包括经理、副总经理、总工程师等单位主要负责人即为A类，总监理工程师或副总监理工程师即为B类，监理员和负责安全管理的副总监理工程师、监理工程师即为C类）安全生产培训及考核制度，从上至下有意识地引导监理从业人员参与到安全监理的工作中来，避免企业安全管理和安全教育流于形式。同时，监理企业间也要善于利用社会资源和机会在行业内交流联系，强化安全监理共识，扩大其影响力，提升监理的公信力，以便更好地与施工企业配合实现工程项目安全生产目标，同时也降低监理企业自身安全责任风险。

### 二、提升职业道德素养，规范监理行为

国家法律法规明确规定监理企业在工程建设领域应当做什么，明确了角色担当，但并未在职业道德层面对监理企业及从业人员做过多的要求。职业道德反映了一个个体在工作中以怎样的态度及道德水准要求自己。监理工作的实质就是监督管理。监理从业人员能够树立正确价值观念，坚持求实、严谨的工作作风，把好工程质量关，对企业负责，更对自身负责，这对监理工作的高效、有序进行起着积极地促进作用。监理企业要注重对监理从业人员的职业道德素养熏陶，各监理企业应当依照自身发展目标针对性地深化职业道德内涵，加大对遵纪守法、爱岗敬业企业文化宣传，组织企业监理从业人员参加提升职业道德的培训学习，在全行业共同营造良好的执业环境。

### 三、强化监理人员在岗培训，保证监理服务质量

当前监理行业普遍存在从业人员专业知识储备不足，执业能力需要提升等情况。现阶段从事监理工作的人员主要是由设计、施工等单位转岗人员和退休人员以及高等或中专院校毕业生组成，他们要真正适应监理工作则需要经历新知识、新理念、新技术等从学习—实践—再学习—再实践的反复循环过程。加之大部分工程业主对监理工作的重视程度不足，挤压工程监理服务费，导致整个行业监理人员收入薪资水平普遍不高，监理队伍不稳定。且随着国家职业资格制度改革，降低了部分监理从业人员的职业资格门槛，造成一些监理企业陷入片面理解职业资格制度改革的误区，不要求监理从业人员的执业能力适应监理岗位需要而随意聘任、低素质聘任的情况屡屡发生，严重影响企业监理队伍整体素质及工程监理服务质量，甚至影响工程项目质量与安全。为扭转这一局面，各监理（下转 38 页）



第四章

# 信用信息与行业自律管理

Credit information and profession self-discipline management

## 关于进一步加强水利建设市场监管工作的通知

黔水建〔2021〕10号

省水投（集团）公司，各市（州）水务局，各有关单位：

2017年我省正式启用贵州省水利建设市场信用信息平台以来，各市场主体自主申请公开的信用信息已作为招标投标、信用评价、市场信用信息动态监管等工作的重要依据。为进一步推进我省水利建设市场信用体系建设，维护水利建设市场秩序，营造诚信守法的营商环境，推进水利工作高质量发展，现就进一步加强水利建设市场监督管理有关事项通知如下：

### 一、进一步落实水利建设市场监督管理职责

各级水行政主管部门要严格贯彻执行国家、水利部和省政府有关水利建设市场监督管理的各项政策、法规、制度、办法和工作要求。按项目管理权限，负责辖区内水利建设市场监督管理工作，配合做好辖区内相关工程的市场主体监督管理工作。积极组织并督促各市场主体在全国水利建设市场监管平台和贵州省水利建设市场信用信息平台自主规范填报信用信息。

### 二、认真开展不良行为记录信息的采集和共享

各级水行政主管部门要严格按照《水利建设市场主体信用信息管理办法》要求，认真开展不良行为记录信息（包括责任追究、行政处罚、司法判据等）的采集和共享工作。不良行为记录信息公开的基本内容主要包括单位名称、违法（违规）行为、处理依据、处理决定、处理时间和处理机关等。不良行为记录信息认定依据发生变更或撤销的，应在7个工作日内，将变更或撤销情况逐级报送至全国水利建设市场监管服务平台。达到“重点关注名单”和“黑名单”认定标准的，要推送至全国水利建设市场监管服务平台。

### 三、进一步强化监督检查和追责问责

各级水行政主管部门要建立健全日常监督检查制度，开展在建水利项目市场主体标后履约情况监督检查，及时受理并调查核实招投标和市场主体履约情况的举报和投诉，严肃查处出借借用资质、围标串标、转包、违法分包、项目主要管理人员不到岗、拖欠农民工工资等违法违规行为。我厅将通过“双随机一公开”检查、营商环境专项整治、在建骨干水源工程督导检查及项目稽察督查等方式，对项目各参建单位市场行为开展专项检查，并对各地水行政主管部门市场监管情况开展工作督查，检查发现的问题将依法依规严肃处置，做到约谈一批、通报一批、问责一批，推动水利建设市场监管工作见责任、见终端、见成效。

贵州省水利厅  
2021年3月30日

（上接37页）企业必须要加强人才队伍建设，稳定人才队伍，且强化监理从业人员的在岗培训，全面提升本企业监理人员的执业能力和水平，全面理解资格形式向执业能力内容过渡的职业资格制度改革本质，真正意义上保证监理服务质量，保障工程项目的质量与安全。



## 贵州省水利工程协会关于 2016 年版 《水利工程建设标准强制性条文》培训合格证 市场应用失效的通知

黔水工协〔2021〕18号

各水利工程项目法人、项目管理、勘察、设计、施工、监理、咨询、监督等有关单位：

《水利工程建设标准强制性条文》是保障人身健康和生命财产安全、国家安全、生态环境安全以及满足经济社会管理基本需要等的技术要求，是国家规定必须执行的技术条款。

2019年12月13日国家市场监督管理总局第16次局务会议审议通过了2020版《强制性国家标准管理办法》（国家市场监督管理总局第25号令），于2020年1月正式发布，2020年6月1日起全国施行。根据该办法中第三十九条明文规定：强制性国家标准发布后实施前，企业可以选择执行原强制性国家标准或者新强制性国家标准，新强制性国家标准实施后，原强制性国家标准同时废止。因此，2016年版《水利工程建设标准强制性条文》在2020年版《水利工程建设标准强制性条文》发布实施后已经在全国废止。

为严格执行国家规定，保障我省水利建设项目安全，避免水利建设市场继续应用我协会核发的2016年版《水利工程建设标准强制性条文》培训合格证，现特公告该2016年版《水利工程建设标准强制性条文》培训合格证市场应用失效；同时，我协会官网将打开2020年版《水利工程建设标准强制性条文》培训合格证市场应用信息采集通道。

特此通知。

贵州省水利工程协会  
2021年3月22日

## 信用管理——建筑市场经济发展的 内在约束与全新驱动

作为市场经济运行的重要基础要素，“信用”在改变市场交易方式、优化市场资源配置、规范市场交易行为、塑造市场秩序规则等方面发挥着重要作用。一个健康、成熟的经济市场必然有着较为健全的信用管理机制，既为市场经济运行管理形成有效的内在约束，也健全补充着市场资源配置手段促进市场竞争，形成强大的市场经济发展驱动力。

### 信用管理

#### 建筑市场经济发展的内在约束

市场经济运行天然存在“信息不对称交易风险”与“机会主义心理”两大缺陷问题，影响着市场交易行为的公平性与市场交易秩序的规范性。我国建筑市场经济运行管理，受长期实行的计划经济体制影响长期缺乏“信用管理”机制约束，市场存在严重的信用意识缺乏与失信行为严重问题。

#### 信用缺失与失信行为主要表现

业主拖欠工程款、明示或暗示承包商垫资带资、肢解发包、签订阴阳合同；承包商围标串标、资质挂靠、业绩作假、违法分包转包、偷工减料、以次充好、粗制滥造、拖欠农民工工资、不履行质量保修责任；工程监理、造价咨询、招标代理等中介机构违规经营，索取贿赂，出具虚假报告，暗箱操作……

从这里来看，“信用”问题几乎存在于工程建设管理的各个环节，涉及业主、承包商、供应商、农民工等各个建设活动主体，风险更是直接传导于工程质量与施工安全，严重威胁广大人民群众切身



合法权益。因此，近年来国家不断加快建筑市场信用管理建设，通过多样化的信用管理机制与多环节领域的应用实践，探索发挥“信用管理”在建筑市场经济发展中的内在约束作用。

随着国家社会信用体系不断推进，建筑市场信用管理工作近年来也取得一定成果，包括建立了一系列行之有效的信用管理机制，包括信用信息管理、信用风险评估、失信行为惩戒等。

### 信用信息管理

依据国家法律规定，信用信息的管理范畴为“为金融经济活动提供服务，用于判断个人和企业信用状况的各类信息。包括但不限于：个人和企业的身份、地址、交通、通信、债务、财产、支付、消费、生产经营、履行法定义务等信息，以及基于前述信息对个人和企业信用状况形成的分析、评价类信息。”

通过对上述信用信息进行有效采集、整理、储存、共享、披露、使用等信用信息管理，一方面能够为市场交易主体的商业决策提供可靠依据，另一方面也能有效减少建筑市场失信行为发生，对失信行为主体形成强大的市场诚信约束。

### 信用风险评级

基于建筑市场信用风险的复杂多变以及对各方活动主体合法权益的严重威胁，除了基础的信用信息管理，专业的信用风险评级也是防范与应对各类信用风险威胁的有效手段。

信用风险评级包括政府部门监管评级与经由国家允许的专业信用评级机构市场评级。其主要运行原理为，信用评级机构依据信用主体的金融信用信息、公共信用信息、商业信用信息，以“诚信”“合规”、“践约”为核心评估指标，通过专业的标准、方法和模型进行信用分析评级。权威的信用评级结果与信用评级服务，能够帮助市场交易主体在信息不对称情况下有效规避各类信用风险，为项目招投标管理、企业投资、账款追收等活动提供支持。

### 失信行为惩戒

失信行为惩戒是建筑市场信用管理的重要手段之一，不仅对打击失信行为具有显著效果，并且能够快速解决信用管理制度措施执行困难的问题。其机制原理包括失信行为认定、失信名单认定与失信联合惩戒。

建筑市场信用信息包括优良行为信息和失信行为信息两类。目前国家和地方住建部门已明确包括业主、施工、设计、监理等相关建筑市场活动主体作出失信行为记录认定标准，当相关建设活动主体经认定存在特定严重的失信行为，将被纳入建筑市场主体“黑名单”，接受包括市场准入、资质资格管理、招标投标等方面的行政限制和市场限制 信用管理

### 建筑市场经济发展的全新驱动

“信用管理”的制度作用包括两方面，其一是建立市场经济运行的内在约束，重点表现在规则、标准与约束（如上）；其二则是发挥“信用”要素在市场交易与资源配置中的重要作用，重塑建筑市场竞争机制，重点表现在引导、规范与塑造。

“信用”本身即是一种市场交易方式，并且在交易行为不断扩大中产生“价值”。如某一建筑企业拥有较好的综合企业实力并在过往的市场交易中树立了良好的企业信誉口碑，那么该企业将在同类企业市场竞争中更好的获取发包方信任，拥有更多业务承揽机会。同样，即便在银行资金借贷、融通活动中，信用良好的企业也更容易获得资金借贷机会，拥有更高的银行授信额度。由此可见，“信用”要素在市场交易与金融活动中已形成真正的价值，能够为企业建立更好的发展优势，赢得更多的发展机遇。

同时，在传统市场经济运行中，企业只有拥有厂房、机械、设备、资金等物质竞争要素才具备参与市场资源配置的资格，通过价格、业绩、资质实力等比拼实现企业存续与发展。但在缺乏有效信用管理机制的建筑市场环境下，恶意低价中标（价格）、资质挂靠（实力）、业绩作假（业绩）、偷工减料（质量）、以次充好（质量）、粗制滥造（质量）等不规范行为现象极易出现，将严重扰乱建筑市场秩序，导致市场资源配置失效。

反观成熟的信用管理市场环境下，“信用”不仅成为可以影响企业市场竞争与金融借贷活动的重要因素，还因“价格”、“业绩”、“企业资质实力”这些竞争要素本身即存在“信用”属性，“信用”



要素将对传统竞争要素产生规范与净化作用。避免如“低价中标”、“业绩作假”、“资质挂靠”、“偷工减料”等现象发生，引导、规范与重塑市场竞争，给予建筑市场经济发展全新的驱动力量。

作者：龚保

转载：工保科技（微信公众号）

声明：本文版权归原作者所有如有侵权请立即与我们联系，我们将及时处理。

## 贵州省水利水电施工企业安全生产标准化达标公示 (截止至 2021 年 3 月 31 日)

序号	单位名称	达标类别	达标等级	核准日期	有效期至	核准单位	批准文号
1	贵州华恒水利电力建设工程有限公司	水利水电施工企业	二级	2021/02/09	2024/02/08	贵州省水利厅	黔水监督（2021）4号
2	贵州三蒲建设工程（集团）有限公司	水利水电施工企业	二级	2021/02/09	2024/02/08	贵州省水利厅	黔水监督（2021）4号
3	毕节市新禹水利建筑有限责任公司	水利水电施工企业	二级	2021/02/09	2024/02/08	贵州省水利厅	黔水监督（2021）4号
4	贵州兴旺工程有限公司	水利水电施工企业	二级	2021/02/09	2024/02/08	贵州省水利厅	黔水监督（2021）4号
5	贵州江河水利电力建设工程有限公司	水利水电施工企业	二级	2021/02/09	2024/02/08	贵州省水利厅	黔水监督（2021）4号
6	贵州中建伟业建设（集团）有限责任公司	水利水电施工企业	二级	2021/02/09	2024/02/08	贵州省水利厅	黔水监督（2021）4号
7	贵州双源工程建设有限公司	水利水电施工企业	一级	2020/09/08	2023/09/07	水利部	2020年第14号
8	贵州锦海水利水电工程建设有限公司	水利水电施工企业	二级	2020/08/28	2023/08/27	贵州省水利厅	黔水安监（2020）25号
9	贵州水务建设工程有限公司	水利水电施工企业	二级	2020/08/28	2023/08/27	贵州省水利厅	黔水安监（2020）25号
10	贵州水利科技开发有限责任公司	水利水电施工企业	二级	2020/07/23	2023/07/22	贵州省水利厅	黔水安监（2020）20号
11	贵州普华建设工程有限公司	水利水电施工企业	二级	2020/07/23	2023/07/22	贵州省水利厅	黔水安监（2020）20号
12	贵州东方世纪工程有限公司	水利水电施工企业	三级	2020/01/20	2023/01/19	贵州省水利厅	黔水安监（2020）2号
13	贵州长禹建设工程有限公司	水利水电施工企业	二级	2019/12/24	2022/12/23	贵州省水利厅	黔水安监（2019）50号
14	贵州百禾汇建设工程有限公司	水利水电施工企业	三级	2019/11/11	2022/11/10	贵州省水利厅	黔水监督（2019）47号
15	贵州修能建筑工程有限责任公司	水利水电施工企业	三级	2019/11/11	2022/11/10	贵州省水利厅	黔水监督（2019）47号
16	遵义泽黔水利水电建设有限公司	水利水电施工企业	二级	2019/09/01	2022/08/31	贵州省水利厅	黔水监督（2019）40号
17	贵州省水利水电勘测设计研究院有限公司	水利水电施工企业	二级	2019/09/01	2022/08/31	贵州省水利厅	黔水监督（2019）40号



序号	单位名称	达标类别	达标等级	核准日期	有效期至	核准单位	批准文号
18	中国水电顾问集团贵阳勘测设计研究院岩土工程有限公司	水利水电施工企业	二级	2019/09/01	2022/08/31	贵州省水利厅	黔水监督(2019)40号
19	贵州黔水建设股份有限公司	水利水电施工企业	二级	2019/09/01	2022/08/31	贵州省水利厅	黔水监督(2019)40号
20	贵州山川秀水利建设工程有限公司	水利水电施工企业	二级	2019/06/20	2022/06/19	贵州省水利厅	黔水监督(2019)35号
21	贵州中核水利水电建设有限责任公司	水利水电施工企业	二级	2019/03/26	2022/03/25	贵州省水利厅	黔水监督(2019)18号
22	贵州嘉泽建设工程有限公司	水利水电施工企业	二级	2019/03/26	2022/03/25	贵州省水利厅	黔水监督(2019)18号
23	贵州省建维水利水电工程有限责任公司	水利水电施工企业	三级	2019/03/08	2022/03/07	贵州省水利厅	黔水监督(2019)10号
24	贵州新中水工程有限公司	水利水电施工企业	一级	2018/12/28	2021/12/27	水利部	办监督(2018)283号
25	遵义水利水电勘测设计研究院	水利水电施工企业	二级	2018/11/30	2021/11/29	贵州省水利厅	黔水安监(2018)54号
26	贵州匀城建设有限公司	水利水电施工企业	二级	2018/11/30	2021/11/29	贵州省水利厅	黔水安监(2018)54号
27	贵州华禹水电开发有限公司	水利水电施工企业	二级	2018/11/30	2021/11/29	贵州省水利厅	黔水安监(2018)54号
28	黔东南苗族侗族自治州水电工程公司	水利水电施工企业	三级	2018/11/30	2021/11/29	贵州省水利厅	黔水安监(2018)54号
29	贵州兴旺工程有限公司	水利水电施工企业	三级	2018/11/30	2021/11/29	贵州省水利厅	黔水安监(2018)54号
30	贵州水利实业有限公司	水利水电施工企业	一级	2018/05/20	2021/05/20	水利部	办安监(2015)109号
31	贵州光文建设工程有限公司	水利水电施工企业	二级	2018/05/02	2021/05/01	贵州省水利厅	黔水安监(2018)21号
32	贵州通用水利电力工程有限公司	水利水电施工企业	二级	2018/05/02	2021/05/01	贵州省水利厅	黔水安监(2018)21号
33	贵州聚鸿建设工程有限公司	水利水电施工企业	二级	2018/05/02	2021/05/01	贵州省水利厅	黔水安监(2018)21号
34	贵州恒禹顺建设工程有限公司	水利水电施工企业	二级	2018/04/08	2021/04/07	贵州省水利厅	黔水安监(2018)17号
35	贵州贵星禹建设工程有限公司	水利水电施工企业	二级	2018/04/08	2021/04/07	贵州省水利厅	黔水安监(2018)17号
36	贵州中禹建设工程有限公司	水利水电施工企业	二级	2018/04/08	2021/04/07	贵州省水利厅	黔水安监(2018)17号
37	贵州梵水工程建设有限公司	水利水电施工企业	二级	2018/04/08	2021/04/07	贵州省水利厅	黔水安监(2018)17号
38	毕节市承禹水利建筑有限责任公司	水利水电施工企业	二级	2018/04/08	2021/04/07	贵州省水利厅	黔水安监(2018)17号
39	贵州黔鼎炬锋水电工程有限公司	水利水电施工企业	三级	2018/04/08	2021/04/07	贵州省水利厅	黔水安监(2018)17号



第五章节

# 工程建设造价与材料价格信息

Constrection cost and material price information

**编者说明：**本内资提供的主、次要材料参考价格信息主要针对地方水利建设项目施工过程中所需的常用材料，参考价格信息来源于相关材料供应商报价或各地市场调研价格。其中柴油价格按照贵州省发展改革委发布的价格信息提供。此参考价格信息仅供我协会会员在项目施工中做好透明自行采购时参考。参照本参考价格信息所产生的风险由使用人自行承担。

## 贵州省水利工程主要材料参考价格（2021年3月）

贵阳市区主要材料市场综合参考价					
序号	材料名称	规格型号	单位	除税价格(元)	备注
1	普通硅酸盐水泥	P·O 42.5	t	270.00	袋装
2	普通硅酸盐水泥	P·O 42.5	t	250.00	散装
3	盘圆	HPB300 φ8-10	t	4053.00	
4	螺纹钢	HRB500φ20-25	t	4170.00	
5	螺纹钢	HRB400φ20-25	t	3975.00	
6	松原木		m <sup>3</sup>	1080.00	到工地价
7	杉原木		m <sup>3</sup>	1113.00	到工地价
8	松锯材	2000*200*50	m <sup>3</sup>	1105.00	到工地价
9	杉锯材	2000*200*50	m <sup>3</sup>	1210.00	到工地价
10	螺旋钢管	Q235B DN219 ~ 259	t	6500.00	无防腐处理
11	镀锌钢管	DN15-DN150	t	5030.00	
12	PE80管		t	12800.00	
13	球墨铸铁管	DN100	t	4600.00	K9
14	球墨铸铁管	DN200	t	4600.00	K9
15	球墨铸铁管	DN300 ~ 400	t	4600.00	K9
16	球墨铸铁管	DN500 ~ 800	t	4600.00	K9
17	砂		m <sup>3</sup>	72.00	
18	碎石		m <sup>3</sup>	71.00	
19	块石		m <sup>3</sup>	73.00	
20	毛石		m <sup>3</sup>	67.00	
21	柴油	0 <sup>#</sup>	t	6835.00	

注：1、本价格除备注到工地价外其他材料均不包含市区运往工程地点运杂费、损耗费和采保费。  
2、水泥、油料、石材、骨料等采用就近原则。

六盘水市区主要材料市场综合参考价					
序号	材料名称	规格型号	单位	除税价格(元)	备注
1	普通硅酸盐水泥	P·O 42.5	t	280.00	袋装
2	普通硅酸盐水泥	P·O 42.5	t	260.00	散装
3	盘圆	HPB300 φ8-10	t	4050.00	
4	螺纹钢	HRB500φ20-25	t	4110.00	
5	螺纹钢	HRB400φ20-25	t	4000.00	
6	松原木		m <sup>3</sup>	1020.00	到工地价
7	杉原木		m <sup>3</sup>	1060.00	到工地价
8	松锯材	2000*200*50	m <sup>3</sup>	1070.00	到工地价
9	杉锯材	2000*200*50	m <sup>3</sup>	1198.00	到工地价
10	螺旋钢管	Q235B DN219 ~ 259	t	6300.00	无防腐处理
11	镀锌钢管	DN15-DN150	t	4800.00	
12	PE80管		t	13000.00	
13	球墨铸铁管	DN100	t	4580.00	K9
14	球墨铸铁管	DN200	t	4580.00	K9
15	球墨铸铁管	DN300 ~ 400	t	4580.00	K9
16	球墨铸铁管	DN500 ~ 800	t	4580.00	K9
17	砂		m <sup>3</sup>	72.00	
18	碎石		m <sup>3</sup>	69.00	
19	块石		m <sup>3</sup>	65.00	
20	毛石		m <sup>3</sup>	62.00	
21	柴油	0 <sup>#</sup>	t	6905.00	

注：1、本价格除备注到工地价外其他材料均不包含市区运往工程地点运杂费、损耗费和采保费。  
2、水泥、油料、石材、骨料等采用就近原则。



## 贵州省水利工程主要材料参考价格（2021年3月）

遵义市区主要材料市场综合参考价					
序号	材料名称	规格型号	单位	除税价格（元）	备注
1	普通硅酸盐水泥	P·O 42.5	t	280.00	袋装
2	普通硅酸盐水泥	P·O 42.5	t	265.00	散装
3	盘圆	HPB300 φ8-10	t	4050.00	
4	螺纹钢	HRB500 φ20-25	t	4100.00	
5	螺纹钢	HRB400 φ20-25	t	4000.00	
6	松原木		m <sup>3</sup>	1083.00	到工地价
7	杉原木		m <sup>3</sup>	1173.00	到工地价
8	松锯材	2000*200*50	m <sup>3</sup>	1097.00	到工地价
9	杉锯材	2000*200*50	m <sup>3</sup>	1192.00	到工地价
10	螺旋钢管	Q235B DN219 ~ 259	t	6300.00	无防腐处理
11	镀锌钢管	DN15-DN150	t	5060.00	
12	PE80管		t	12900.00	
13	球墨铸铁管	DN100	t	4700.00	K9
14	球墨铸铁管	DN200	t	4700.00	K9
15	球墨铸铁管	DN300 ~ 400	t	4700.00	K9
16	球墨铸铁管	DN500 ~ 800	t	4700.00	K9
17	砂		m <sup>3</sup>	66.00	
18	碎石		m <sup>3</sup>	66.00	
19	块石		m <sup>3</sup>	66.00	
20	毛石		m <sup>3</sup>	66.00	
21	柴油	0 #	t	6905.00	

注：1、本价格除备注到工地价外其他材料均不包含市区运往工程地点运杂费、损耗费和采保费。  
2、水泥、油料、石材、骨料等采用就近原则。

毕节市区主要材料市场综合参考价					
序号	材料名称	规格型号	单位	除税价格（元）	备注
1	普通硅酸盐水泥	P·O 42.5	t	290.00	袋装
2	普通硅酸盐水泥	P·O 42.5	t	280.00	散装
3	盘圆	HPB300 φ8-10	t	4030.00	
4	螺纹钢	HRB500 φ20-25	t	4150.00	
5	螺纹钢	HRB400 φ20-25	t	3970.00	
6	松原木		m <sup>3</sup>	1083.00	到工地价
7	杉原木		m <sup>3</sup>	1173.00	到工地价
8	松锯材	2000*200*50	m <sup>3</sup>	1192.00	到工地价
9	杉锯材	2000*200*50	m <sup>3</sup>	1211.00	到工地价
10	螺旋钢管	Q235B DN219 ~ 259	t	6300.00	无防腐处理
11	镀锌钢管	DN15-DN150	t	4980.00	
12	PE80管		t	13000.00	
13	球墨铸铁管	DN100	t	4600.00	K9
14	球墨铸铁管	DN200	t	4600.00	K9
15	球墨铸铁管	DN300-400	t	4600.00	K9
16	球墨铸铁管	DN500-800	t	4600.00	K9
17	砂		m <sup>3</sup>	75.00	
18	碎石		m <sup>3</sup>	75.00	
19	块石		m <sup>3</sup>	75.00	
20	毛石		m <sup>3</sup>	70.00	
21	柴油	0 #	t	6905.00	

注：1、本价格除备注到工地价外其他材料均不包含市区运往工程地点运杂费、损耗费和采保费。  
2、水泥、油料、石材、骨料等采用就近原则。



## 贵州省水利工程主要材料参考价格（2021年3月）

安顺市区主要材料市场综合参考价					
序号	材料名称	规格型号	单位	除税价格（元）	备注
1	普通硅酸盐水泥	P·O 42.5	t	280.00	袋装
2	普通硅酸盐水泥	P·O 42.5	t	260.00	散装
3	盘圆	HPB300 φ8-10	t	4070.00	
4	螺纹钢	HRB500 φ20-25	t	3940.00	
5	螺纹钢	HRB400 φ20-25	t	3857.00	
6	松原木		m <sup>3</sup>	1083.00	到工地价
7	杉原木		m <sup>3</sup>	1117.00	到工地价
8	松锯材	2000*200*50	m <sup>3</sup>	1107.00	到工地价
9	杉锯材	2000*200*50	m <sup>3</sup>	1217.00	到工地价
10	螺旋钢管	Q235B DN219 ~ 259	t	6300.00	无防腐处理
11	镀锌钢管	DN15-DN150	t	4910.00	
12	PE80管		t	12900.00	
13	球墨铸铁管	DN100-DN800	t	4500.00	K9
14	球墨铸铁管	DN200	t	4500.00	K9
15	球墨铸铁管	DN300 ~ 400	t	4500.00	K9
16	球墨铸铁管	DN500 ~ 800	t	4500.00	K9
17	砂		m <sup>3</sup>	64.00	
18	碎石		m <sup>3</sup>	70.00	
19	块石		m <sup>3</sup>	75.00	
20	毛石		m <sup>3</sup>	70.00	
21	柴油	0 #	t	6870.00	

注：1、本价格除备注到工地价外其他材料均不包含市区运往工程地点运杂费、损耗费和采保费。  
2、水泥、油料、石材、骨料等采用就近原则。

铜仁市区主要材料市场综合参考价					
序号	材料名称	规格型号	单位	除税价格（元）	备注
1	普通硅酸盐水泥	P·O 42.5	t	300.00	袋装
2	普通硅酸盐水泥	P·O 42.5	t	290.00	散装
3	盘圆	HPB300 φ8-10	t	3860.00	
4	螺纹钢	HRB500 φ20-25	t	4030.00	
5	螺纹钢	HRB400 φ20-25	t	3880.00	
6	松原木		m <sup>3</sup>	955.00	到工地价
7	杉原木		m <sup>3</sup>	955.00	到工地价
8	松锯材	2000*200*50	m <sup>3</sup>	994.00	到工地价
9	杉锯材	2000*200*50	m <sup>3</sup>	1169.00	到工地价
10	螺旋钢管	Q235B DN219 ~ 259	t	6300.00	无防腐处理
11	镀锌钢管	DN15-DN150	t	4800.00	
12	PE80管		t	13100.00	
13	球墨铸铁管	DN100-DN800	t	4800.00	K9
14	球墨铸铁管	DN200	t	4800.00	K9
15	球墨铸铁管	DN300 ~ 400	t	4800.00	K9
16	球墨铸铁管	DN500 ~ 800	t	4800.00	K9
17	砂		m <sup>3</sup>	70.00	
18	碎石		m <sup>3</sup>	65.00	
19	块石		m <sup>3</sup>	70.00	
20	毛石		m <sup>3</sup>	68.00	
21	柴油	0 #	t	6905.00	

注：1、本价格除备注到工地价外其他材料均不包含市区运往工程地点运杂费、损耗费和采保费。  
2、水泥、油料、石材、骨料等采用就近原则。



## 贵州省水利工程主要材料参考价格（2021年3月）

都匀市区主要材料市场综合参考价					
序号	材料名称	规格型号	单位	除税价格（元）	备注
1	普通硅酸盐水泥	P·O 42.5	t	310.00	袋装
2	普通硅酸盐水泥	P·O 42.5	t	290.00	散装
3	盘圆	HPB300 φ8-10	t	4190.00	
4	螺纹钢	HRB500 φ20-25	t	4176.00	
5	螺纹钢	HRB400 φ20-25	t	3976.00	
6	松原木		m <sup>3</sup>	1097.00	到工地价
7	杉原木		m <sup>3</sup>	1145.00	到工地价
8	松锯材	2000*200*50	m <sup>3</sup>	1097.00	到工地价
9	杉锯材	2000*200*50	m <sup>3</sup>	1240.00	到工地价
10	螺旋钢管	Q235B DN219 ~ 259	t	6300.00	无防腐处理
11	镀锌钢管	DN15-DN150	t	5000.00	
12	PE80管		t	12900.00	
13	球墨铸铁管	DN100-DN800	t	4580.00	K9
14	球墨铸铁管	DN200	t	4580.00	K9
15	球墨铸铁管	DN300 ~ 400	t	4580.00	K9
16	球墨铸铁管	DN500 ~ 800	t	4580.00	K9
17	砂		m <sup>3</sup>	80.00	
18	碎石		m <sup>3</sup>	75.00	
19	块石		m <sup>3</sup>	70.00	
20	毛石		m <sup>3</sup>	55.00	
21	柴油	0 #	t	6870.00	

注：1、本价格除备注到工地价外其他材料均不包含市区运往工程地点运杂费、损耗费和采保费。  
2、水泥、油料、石材、骨料等采用就近原则。

凯里市区主要材料市场综合参考价					
序号	材料名称	规格型号	单位	除税价格（元）	备注
1	普通硅酸盐水泥	P·O 42.5	t	300.00	袋装
2	普通硅酸盐水泥	P·O 42.5	t	280.00	散装
3	盘圆	HPB300 φ8-10	t	4030.00	
4	螺纹钢	HRB500 φ20-25	t	4050.00	
5	螺纹钢	HRB400 φ20-25	t	3830.00	
6	松原木		m <sup>3</sup>	915.00	到工地价
7	杉原木		m <sup>3</sup>	1105.00	到工地价
8	松锯材	2000*200*50	m <sup>3</sup>	1145.00	到工地价
9	杉锯材	2000*200*50	m <sup>3</sup>	1193.00	到工地价
10	螺旋钢管	Q235B DN219 ~ 259	t	6300.00	无防腐处理
11	镀锌钢管	DN15-DN150	t	5000.00	
12	PE80管		t	12900.00	
13	球墨铸铁管	DN100	t	4580.00	K9
14	球墨铸铁管	DN200	t	4580.00	K9
15	球墨铸铁管	DN300 ~ 400	t	4580.00	K9
16	球墨铸铁管	DN500 ~ 800	t	4580.00	K9
17	砂		m <sup>3</sup>	68.00	
18	碎石		m <sup>3</sup>	68.00	
19	块石		m <sup>3</sup>	75.00	
20	毛石		m <sup>3</sup>	75.00	
21	柴油	0 #	t	6905.00	

注：1、本价格除备注到工地价外其他材料均不包含市区运往工程地点运杂费、损耗费和采保费。  
2、水泥、油料、石材、骨料等采用就近原则。



## 贵州省水利工程主要材料参考价格（2021年3月）

兴义市区主要材料市场综合参考价

序号	材料名称	规格型号	单位	除税价格(元)	备注
1	普通硅酸盐水泥	P·O 42.5	t	310.00	袋装
2	普通硅酸盐水泥	P·O 42.5	t	290.00	散装
3	盘圆	HPB300 φ8-10	t	4250.00	
4	螺纹钢	HRB500φ20-25	t	4370.00	
5	螺纹钢	HRB400φ20-25	t	4100.00	
6	松原木		m <sup>3</sup>	955.00	到工地价
7	杉原木		m <sup>3</sup>	1000.00	到工地价
8	松锯材	2000*200*50	m <sup>3</sup>	1125.00	到工地价
9	杉锯材	2000*200*50	m <sup>3</sup>	1240.00	到工地价
10	螺旋钢管	Q235B DN219 ~ 259	t	6300.00	无防腐处理
11	镀锌钢管	DN15-DN150	t	4500.00	

序号	材料名称	规格型号	单位	除税价格(元)	备注
12	PE80管		t	13000.00	
13	球墨铸铁管	DN100	t	4680.00	K9
14	球墨铸铁管	DN200	t	4680.00	K9
15	球墨铸铁管	DN300 ~ 400	t	4680.00	K9
16	球墨铸铁管	DN500 ~ 800	t	4680.00	K9
17	砂		m <sup>3</sup>	85.00	
18	碎石		m <sup>3</sup>	85.00	
19	块石		m <sup>3</sup>	85.00	
20	毛石		m <sup>3</sup>	80.00	
21	柴油	0 #	t	6905.00	

注：1、本价格除备注到工地价外其他材料均不包含市区运往工程地点运杂费、损耗费和采保费。  
2、水泥、油料、石材、骨料等采用就近原则。

## 贵州省水利工程次要材料参考价格（2021年3月）

序号	名称	规格	单位	参考价 (不含税价格)	备注
1	铵油炸药		kg	11.60	不含配送费
2	乳化炸药		kg	11.65	不含配送费
3	瞬发电雷管		发	1.75	
4	毫秒非电延期雷管	1-5段7m	个	5.10	不含配送费
5	毫秒非电延期雷管	6-10段7m	个	5.10	不含配送费
6	毫秒非电延期雷管	11-15段7m	个	5.10	不含配送费
7	导爆索		m	4.60	
8	导线		m	0.95	
9	合金钻头		个	45.00	
10	潜孔钻钻头	150型	个	443.00	
11	潜孔钻钻头	100型	个	363.00	
12	潜孔钻钻头	80型	个	337.00	
13	钻头	钻头 φ102-165	个	93.16	
14	钻杆接头		个	45.00	
15	钻杆	50	m	65.50	
16	紫铜片	δ=2mm	kg	63.29	
17	紫铜管	外径54mm	kg	68.86	
18	粘胶剂	XD-103	kg	3.80	
19	预埋铁件		kg	4.70	
20	毛毡	400g	m <sup>2</sup>	13.67	

序号	名称	规格	单位	参考价 (不含税价格)	备注
21	油毛毡	400g	m <sup>2</sup>	5.61	
22	乙炔气	40L	瓶	135.00	
23	乙二胺		kg	43.30	
24	液压钻钻头	液压钻钻头 (钻石英砂岩)	个	95.00	
25	氧气		m <sup>3</sup>	6.50	
26	岩芯管		m	96.00	
27	氩气	40L	瓶	47.76	
28	橡皮板		kg	14.90	
29	橡胶止水带	300×8	m	45.91	
30	橡胶支座		个	51.20	
31	橡胶板		kg	16.44	
32	锡青铜焊丝	φ2	kg	62.38	
33	无缝钢管		kg	4.26	
34	钨棒		kg	21.00	
35	铜丝		kg	50.40	
36	铜电焊条		kg	58.00	
37	铜材		kg	45.32	
38	电焊条		kg	6.50	
39	冲击器	BWL76A(kg)15	套	750.00	
40	不锈钢焊丝		kg	26.76	
41	铁丝		kg	5.80	



## 贵州省水利工程次要材料参考价格（2021年3月）

序号	名称	规格	单位	参考价 (不含税价格)	备注
42	铁件		kg	5.80	
43	铁钉		kg	6.00	
44	塑料软管	Φ23	m	3.60	
45	塑料薄膜		kg	15.00	
46	速凝剂		kg	3.03	
47	水玻璃		kg	0.84	
48	砂轮片	Φ250	片	34.38	
49	砂轮片	Φ200	片	21.81	
50	草皮	四季青	m <sup>2</sup>	13.50	
51	草皮	马尼拉	m <sup>2</sup>	15.50	
52	三维土工网		m <sup>3</sup>	14.08	
53	铅丝		kg	5.60	
54	无纺布		m <sup>2</sup>	4.10	
55	膨润土		t	696.00	
56	喷射管		m	37.50	
57	木屑		kg	0.61	
58	木柴		t	610.00	
59	煤沥青		t	2386.00	
60	煤焦油		kg	1.83	
61	锚具	多孔(Φ93)	套	219.00	
62	锚杆附件		kg	6.72	
63	麻絮		kg	17.48	
64	麻丝		kg	17.48	
65	麻刀		t	7000.00	
66	扩孔器	6-15mm	个	33.56	
67	空心钢		kg	7.10	
68	卡扣件		kg	4.87	
69	合金片		kg	380.00	
70	机油		kg	6.00	
71	环氧树脂		kg	21.55	
72	焊锡		根	2.44	
73	灌浆管		m	25.00	
74	喷射管		m	37.50	
75	高压胶管	6mpa	m	37.06	
76	钢丝束	6×37×60.5	kg	9.57	
77	镀锌型钢	综合	kg	5.25	
78	型钢	综合	kg	4.80	
79	垫铁	100mm×200mm	kg	4.35	

序号	名称	规格	单位	参考价 (不含税价格)	备注
80	编织袋		条	1.05	
81	板枋材		m <sup>3</sup>	1200.00	
82	早强剂	综合	kg	5.00	
83	外加剂	综合	kg	3.40	
84	钢模版	1515	t	3580.00	
85	钢模版	3015	t	3580.00	
86	扣件螺丝	T型	套	0.80	
87	十字扣件	48型	套	5.50	
88	万向扣件	48型	套	4.94	
89	直接扣件	48型	套	4.94	
90	种植土		m <sup>3</sup>	65.00	
91	植生营养土		m <sup>3</sup>	188.00	
92	草籽		kg	86.00	
93	枕木		m <sup>3</sup>	2076.00	
94	土工模袋		m <sup>2</sup>	15.00	
95	油毛毡		m <sup>2</sup>	3.50	
96	复合柔毡		m <sup>2</sup>	16.00	
97	复合土工膜	500g/m <sup>2</sup>	m <sup>2</sup>	11.50	
98	土工布	300g/m <sup>2</sup>	m <sup>2</sup>	6.50	
99	塑料薄膜		m <sup>2</sup>	0.80	
100	聚乙烯土工格栅	双向 50KN	m <sup>2</sup>	12.00	
101	聚乙烯土工格栅	单向 220KN	m <sup>2</sup>	25.00	
102	格宾/雷诺(护垫、网箱)	高尔凡、覆塑	m <sup>2</sup>	19.30	按展开面积计
103	格宾/雷诺(护垫、网箱)	高尔凡、非覆塑	m <sup>2</sup>	16.30	按展开面积计
104	格宾/雷诺(护垫、网箱)	高锌、覆塑	m <sup>2</sup>	16.70	按展开面积计
105	格宾/雷诺(护垫、网箱)	高锌、非覆塑	m <sup>2</sup>	13.80	按展开面积计
106	防老化复合布	模袋砂 200g/m <sup>2</sup>	m <sup>2</sup>	3.50	
107	标砖	水泥 240×115×53	千块	300.80	
108	标砖	粘土 240×115×53	千块	450.00	
109	栏杆护栏	混凝土预制	m	350~500	成品预算价
110	栏杆护栏	不锈钢	m	260~380	成品预算价
111	栏杆护栏	铁艺	m	180~380	成品预算价
112	栏杆护栏	大理石	m	650~1200	成品预算价

贵州省水利工程协会造价咨询委员会 2021年3月

# “世界水日” “中国水周”

## 世界水日的由来

为唤起公众的水意识，建立一种更为全面的水资源可持续利用的体制和相应的运行机制，1993年1月18日，第47届联合国大会根据联合国环境与发展大会制定的《21世纪行动议程》中提出的建议，通过了第193号决议，确定自1993年起，将每年的3月22日定为“世界水日”，以推动对水资源进行综合性统筹规划和管理，加强水资源保护，解决日益严峻的缺水问题。同时，通过开展广泛的宣传教育活动，增强公众对开发和保护水资源的意识。



## 中国水周的由来

1988年《中华人民共和国水法》颁布后，水利部确定每年的7月1日至7日为“中国水周”。后考虑到世界水日与中国水周的主旨和内容基本相同，因此从1994年开始，把“中国水周”的时间改为每年的3月22日至28日，时间的重合，使宣传活动更加突出“世界水日”的主题。

世界水日和中国水周的确定，使全世界都来关心并解决淡水资源短缺这一日益严重的问题。各国根据本国国情，都积极开展相应活动，提高了公众珍惜和保护水资源的意识。

## 2021年主题

水利部确定我国纪念2021年“世界水日”“中国水周”活动的主题为：深入贯彻新发展理念，推进水资源集约安全利用。

2021年3月22日是第二十九届“世界水日”，3月22日至28日是第三十四届“中国水周”。联合国确定2021年“世界水日”主题是“Valuing Water”（珍惜水、爱护水）。

今年世界水日的主题关注水资源对人类的重要性，水资源的真正价值，以及我们如何更好地保护这一重要资源。水资源的价值远不止是它的价格，它对于家庭、文化、健康、教育、经济和自然环境的完整性都具有重大且复杂的意义。不论我们忽略其中哪一项，都可能会导致对有限且不可替代的水资源的管理不当。

## 水资源的重要性

自1993年以来，每年3月22日的世界水日已经成为一个聚焦淡水资源重要性的联合国纪念日。世界水日让大家意识到全球仍有22亿人在生活中无法获得安全饮用水，是关于采取行动应对全球水危机的一个纪念日。世界水日的一个核心重点是支持实现可持续发展目标。



# 《贵州水利建设》 征稿启事

《贵州水利建设》由贵州省水利工程协会主办，本出版物不仅可作为行业发展经验交流的载体、活跃行业理论的平台，更是引领行业自律管理的重要渠道。各版面内容具有一定的针对性、行业性、服务性、指导性。不同版面的内容可根据其特殊性为企业提供相应的经验交流、技术传播、政策法规等参考题材。

本出版物暂设置10个板块。分别为科研设计与工程施工、工程建设与运行管理，行业经验交流、政策法规、行业动态，信用信息与自律管理，标准的发布，精神文明、社会公益、企业文化，工程建设造价与材料价格信息，优秀企业家、优秀项目经理专栏。每期均面向贵州省水利工程协会广大会员、行业内各有关单位及从事水利勘测设计、施工、监理、科研、检测、管理等方面的专业技术人员征集优质稿件。

## 投稿要求：

稿件以电子邮件方式发送到协会邮箱：[shuilixiehuigywt@qq.com](mailto:shuilixiehuigywt@qq.com)稿件标题+内容+投稿人单位+姓名+手机号码（或有效的联系方式）。

## 贵州水利建设

单 位：贵州省水利工程协会  
联系地址：贵阳市花果园国际金融街2号楼E8栋36楼3621  
联系人：张 钧 段吕涛 颜雪飞 姜雷明 廖苑均  
电 话：0851-88349823 0851-88234304

投稿要求：  
稿件以电子邮件方式发送到协会邮箱：[shuilixiehuigywt@qq.com](mailto:shuilixiehuigywt@qq.com)  
稿件标题+内容+投稿人单位+姓名+手机号码（或有效的联系方式）